

К определению аэродинамических параметров сушки дисперсных отходов и материалов в аппарате фильтрующе -псевдооживленного слоя

*С.А. Кошкарев, А.В. Дериченко, Е.П. Хаустова. Д.С. Селеменев,
Е.А. Тацилин, К.С. Кошкарев.*

Волгоградский государственный технический университет, ИАиС, Волгоград

Аннотация: Статья посвящена вопросу выбору аэродинамических параметров сушки в аппарате фильтрующе - псевдооживленного слоя дисперсных частиц – углеродсодержащих отходов и гранул солей натрия при решении задач моделирования. Конструкция исследованной газораспределительной решетки лоткового типа обеспечивает возможность эффективно проводить процесс сушки при относительно невысоких скоростях сушильного агента, что уменьшает унос частиц материала из слоя и его выброс в атмосферу. Определены значения среднерасходовой скорости движения газа и числа псевдооживления для основных стадий фильтрующе-псевдооживленного слоя исследованных материалов. Получены данные по фазам псевдооживления, величинам аэродинамических параметров сушки и областям рабочих режимов, обеспечивающих достаточно равномерную циркуляцию материала в слое и надежную работу аппарата.

Ключевые слова: моделирование, сушка, отход, дисперсный материал, псевдооживление, слой, скорость, аэродинамика, загрязнение, атмосфера.

Сушка термочувствительных полимерных, а также высоковлажных (солей) и т.п. материалов является одной из наиболее распространенных стадий не только при производстве, но и в части технологических процессов переработки отходов. Получение высоких значений теплотехнических параметров, коэффициентов тепломассобмена достигается применением псевдооживленного слоя [1]. При этом требуется обеспечить равномерность поля температур для термочувствительных пластмасс, полимерных материалов, их незначительные величины (не более 80°С), чтобы исключить их термическое разрушение и спекание, адгезию частиц слоя на стенки и деформацию газораспределительной решетки сушилки [2]. Это достигается комплексом не только технических решений в части конструкций газораспределительного устройства – решетки, например [3–4], но и выбором аэродинамических параметров сушки [5, 6]. Следует отметить, что

осуществление в трубах – сушилках при высоких скоростях движения рабочего агента-газа [1,7] позволяет достигать высоких значений коэффициентов тепломассобмена, однако требует установки отдельных пылеулавливающих устройств. Применение высоких значений скоростей псевдооживления также приводит к значительному уносу частиц сушимого материала из сушилок в атмосферу [1,3]. Это увеличивает негативный техногенный вклад таких процессов в части увеличения объема выбросов загрязняющих веществ в атмосферу. Следует отметить, что применению в мировой практике техники псевдооживленного слоя для сушки и других процессов посвящено значительное количество работ, которые в рамках статьи охватить не представляется возможным, например, [8,9]. Появляющиеся новые конструкции реакторов псевдооживленного слоя [4, 10] и проводимые исследования [11, 12] показывают, что выбранное направление и дальнейшие исследования актуальны.

Устройство [13] было предложено использовать в качестве сушилки термолабильных дисперсных полимерных отходов, для которых важно сохранить их свойства при дальнейшей переработке. Принятый к исследованию многофункциональный аппарат был применен для сушки дисперсных отходов в фильтрующем - псевдооживленном слое. Конструкция газораспределительной решетки обеспечивает возможность проводить эффективно процесс при относительно невысоких скоростях сушильного агента-газа, что уменьшает унос частиц материала из слоя и его выброс в атмосферу [7]. Важным решением в части задачи обеспечения надежной работы таких устройств является определение диапазона аэродинамических режимов в исследованной области. Эти условия важны для определения среднерасходовой скорости движения газа v_{cp} и числа псевдооживления W в рабочей зоне устройстве, обеспечивающих приемлемую циркуляцию слоя и препятствующую комкованию, агрегированию гранул и налипанию частиц

материала на поверхностях решетки и устройства. Существенно, что проблема масштабирования предложенного аппарата является решаемой технической задачей. При этом дисперсные частицы материала в значительно меньшей степени подвержены уносу из слоя.

Были выполнены исследования устройства для определения диапазона аэродинамических режимов по методике, приведенной в ряде работ, и например, [3].

Исследования выполнялись на опытно-промышленной установке, схема которой показана на рис. 1. Основу экспериментального стенда составил аппарат с исследуемой конструкцией газораспределительной решетки [13], изготовленный из металла, и оборудованный смотровыми окошками – лючками из термостойкого стекла. Геометрические размеры рабочей области составляли в длину $L=1,0$ м при фиксированной ширине ячейки $B=0,2$ м (призмы ячеечного элемента), с общей высотой аппарата около 2,5 м полномасштабного исполнения (М 1:1). Уровень взвешенно - фильтрующего слоя дисперсного материала (гранул и т.п.) в ячейке аппарата и аэродинамический характер циркуляции дисперсного материала с определением стадий псевдооживления фиксировался визуально через смотровые лючки. Расход дымовых газов - газовой смеси регулировался с помощью шиберов. При этом изучались особенности гидродинамики и фиксировались - стадии циркуляции материала в слое аппарата: начального фильтрующе-псевдооживленного слоя, начало каналообразования и устойчивого псевдооживления, развитый режим псевдооживления-фонтанирования с переходом в режим аэрофонтанирования слоя. Поддержание постоянного уровня - высоты слоя в ячейке аппарата осуществлялось системой регуляторов-питателей подачи и выгрузки дисперсного материала и перегородкой (вертикальной пластиной).

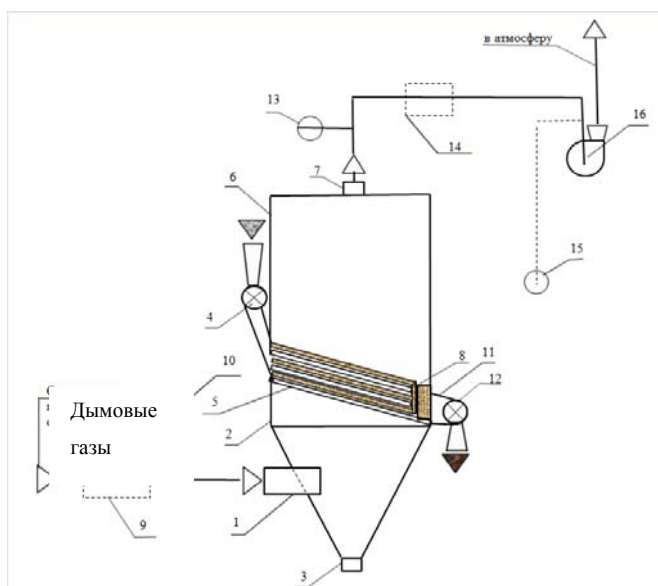


Рис. 1. - Схема экспериментальной установки.

1 - патрубок входа потока дымовых газов; 2 - блок-распределитель дымовых газов (сушильного агента); 3 –патрубок выгрузки просыпи пыли; 4 – устройство (патрубок с питателем) подачи и поддержания уровня дисперсного материала в ячейке; 5- газораспределительная решетка; 6 - блок сепарационной зоны; 7 - патрубок выхода отработанного потока дымовых газов; 8 – вертикальная перегородка поддержания постоянного уровня фильтрующе-псевдооживленного слоя дисперсного материала в устройстве; 9, 10 – измерительный комплекс для определения давления; 11 – патрубок выгрузки слоя дисперсного материала; 12 – питатель выгрузки слоя высушенного дисперсного материала; 13, 14 – измерительный комплекс для определения концентрации; 15 – дистанционно-управляемый шибер; 16 – вентилятор.

Для определения скоростей движения воздуха и аэродинамических характеристик измерялось давление в воздуховодах, использовались пневмометрические трубки Пито-Прандтля (ГОСТ 15528-68) и дифференциальные микроманометры ДМЦ-01/М (ТУ 4218-002-40001819-98).

Результаты экспериментальных данных по определению пределов существования фаз псевдооживления материала приведены в таблице 1.

Таблица 1. Фазы псевдооживления - аэрофонтанирования слоя для лотковой сушилки.

№		Среднерасходоная скорость газа в поперечном сечении рабочей зоны аппарата v_{cp} , м/с			
		начало фильтрую-ще-псевдооживленного слоя,	начало устойчивого фильтрующе-псевдооживленного слоя	начало устойчивого псевдооживления / начало каналообразования - фонтанирования слоя	режим аэрофонтанирования слоя
1	Материал				
1	Дисперсный пластик полимер	0,7	0,8	1,0 / 1,3	1,7
2	Углеродсодержащие пресс-гранулы	0,8	1,0	1,15/1,4	2,1
3	Гранулы сульфита (соли) натрия	0,9	1,2	1,2 / 1,6	2,3

Определение числа псевдооживления W в зависимости от среднерасходоной скорости движения газа v_{cp} в рабочей зоне устройстве проводилось по формуле

$$W = v_{cp} / v_{нп} \quad (1)$$

где v_{cp} – среднерасходоная скорость движения газа в рабочей зоне стабилизации потока в прямоугольной области устройства, м /с;

$v_{\text{нп}}$ – среднерасходная скорость движения газа в рабочей зоне стабилизации потока в прямоугольной области устройства, при которой наблюдается начальная стадия псевдооживления материала в слое, м/с.

Для описания процесса движения газа необходимо определить изменение статического давления по высоте слоя и его величины приведенного аэродинамического сопротивления слоя и решетки ζ для как функции числа псевдооживления W - среднерасходной скорости движения газа в поперечном сечении рабочей зоны аппарата $v_{\text{ср}}$ для различных материалов [14]. Статическое давление измерялось до газораспределительной решетки и после псевдооживленного слоя дифференциальным микроманометром ДМЦ-01/М (ТУ 4218-002-40001819-98), U-образным манометром при различной высоте слоя в различных гидродинамических режимах работы. Результаты соответствующих измерений для некоторых режимов работы лоткового аппарата в виде графиков падения давления - величины аэродинамического сопротивления слоя на решетке в зависимости от высоты слоя для исследованной группы дисперсных материалов приведены на рис.2. Результаты определения коэффициента приведенного аэродинамического сопротивления слоя и решетки ζ в зависимости от высоты слоя $H(\text{м})$ для исследованной группы дисперсных материалов и некоторых аэродинамических режимов работы аппарата приведены на рис.3.

Характер распределения статического давления по высоте слоя материала в исследованном аппарате является достаточно сложной функцией, и в первом приближении для решения инженерных задач может аппроксимироваться линейной функцией.

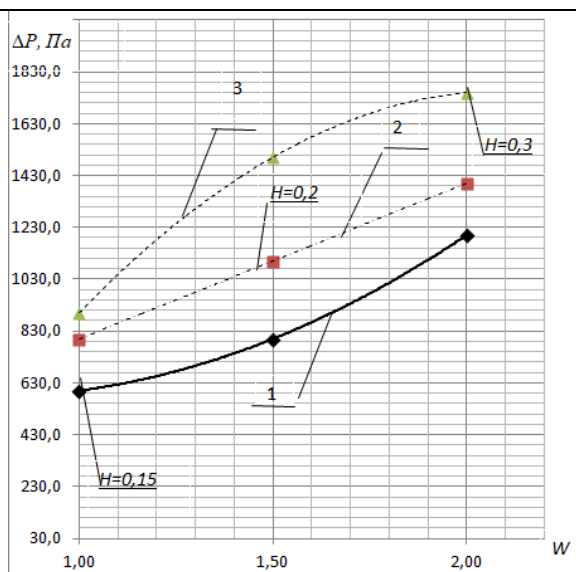


Рис.2. – Графики изменения величины аэродинамического сопротивления слоя на решетке в зависимости от высоты слоя H (м) и числа псевдооживления W для исследованной группы дисперсных материалов, 1 – дисперсный пластик полимер, 2– углеродсодержащие пресс-гранулы, 3 –гранулы сульфита (соли) натрия.

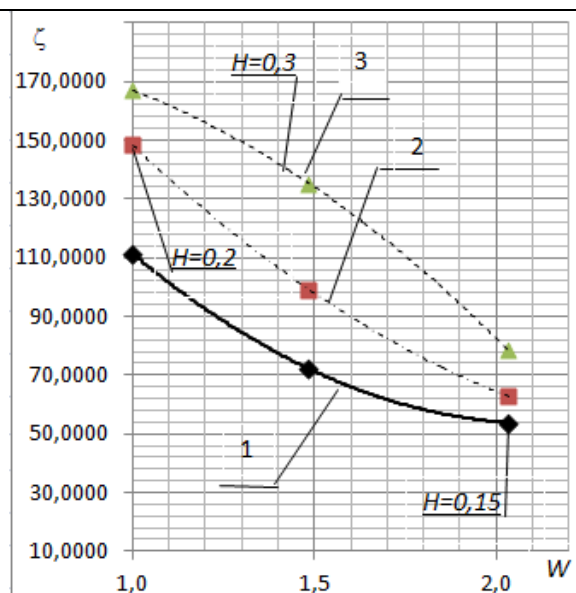


Рис.3. – Графики изменения величины приведенного коэффициента аэродинамического сопротивления слоя и решетки ζ в зависимости от высоты слоя H (м), числа псевдооживления W для исследованной группы дисперсных материалов, 1 – дисперсный пластик полимер, 2– углеродсодержащие пресс-гранулы, 3 –гранулы сульфита (соли) натрия.

Выводы.

1. Конструкция исследованной газораспределительной решетки лоткового типа обеспечивает возможность эффективно проводить процесс сушки. Может быть рекомендована величина числа псевдооживления W в диапазоне 1,25- 1,5, что делает приемлемой степень уноса частиц материала из слоя и его выброс в атмосферу.

2. Определены значения величины приведенного коэффициента аэродинамического сопротивления слоя и решетки ζ в зависимости от высоты слоя и числа псевдооживления W для исследованной группы дисперсных материалов. Для рекомендованной области величины числа псевдооживления в диапазоне 1,25- 1,5 и высоте слоя около 0,20-0,30 м, суммарное аэродинамическое сопротивление слоя и решетки составляет от 900 до 1300 Па. Коэффициент приведенного аэродинамического сопротивления слоя и решетки составляет $\zeta=100-150$.

3. Решение проблемы масштабирования предложенного аппарата достигается увеличением числа ячеек (призмы ячеечного элемента) при сохранении ширины исследованной ячейки.

Литература

1. Романков, П.Г., Рашковская, Н.Б. Сушка во взвешенном состоянии. Л.: Химия, 1979, 272 с.
2. Лакомкин, В.Ю., Смородин, С.Н., Громова Е.Н., Тепломассобменное оборудование предприятий. Санкт-Петербург: 2016, 139 с.
3. Тодес, О.М., Аэров, М.Э. Аппараты с зернистым кипящим слоем. М.: Химия, 1973. 273 с.
4. Патент №1816498. Россия, МКИ В 01J 8/44. Газораспределительная решетка для аппаратов с псевдооживленным слоем / Кошкарев, С.А., Фролов, В.Ф., Кононенко, В.Д. Заявка № 4923302/26 от 01.04.91. Опубликовано 23.05.93, Бюл. № 19.
5. Коновалов, В.И., Кудра, Т., Колиух, А.Н., Романова, Е.В. Современное оборудование для комбинированной кондуктивно-конвективной сушки и термообработки // Вестник Тамбовского государственного технического университета. 2008. Том 14. № 3. С. 579–583.

6. Орлов, А.Ю., Суворова, Ю.А. Энергосбережение в процессах сушки с вихревой трубой // Вестник Тамбовского государственного технического университета. 2013. Т. 19. № 4. С. 832–836.

7. Долматова Ю.А., Ермаков, А.А., Долматова, М.О. Исследование аэродинамики полидисперсной газозвеси конверсионного карбоната кальция в трубе-сушилке // Инженерный вестник Дона. 2012. №2. URL:ivdon.ru/ru/magazine/archive/n2y2012/835.

8. Van Caneghem J. et al. Fluidized bed waste incinerators: Design, operational and environmental issues //Progress in Energy and Combustion Science. 2012. V. 38. №. 4. Pp. 551-582.

9. Sivakumar R., Saravanan R., Perumal A. Elaya, Iniyan S. Fluidized bed drying of some agro products– A review. Renewable and Sustainable Energy Reviews 61, 280-301, 2016.

10. Streiff Stéphane, Piccinini Marco, Marx Emmanuel, and et.al. US Patent App. 16/062,702, 2019.

11. Koshkarev S., Azarov V., et. al. The decreasing dust emissions of aspiration schemes applying a fluidized granular particulate material bed separator at the building construction factories// Procedia Engineering. 2016. V. 165. Pp. 1070-1079.

12. Кошкарёв, С.А. Повышение экологической безопасности предприятий стройиндустрии путем снижения проскока пыли в системах обеспыливания с пылеуловителями псевдооживленного слоя дисперсного материала // Вестник Волгоградского государственного архитектурно-строительного университета. Серия: Строительство и архитектура. 2017. № 50 (69). С. 252-260.

13. Патент №161262, Россия. Аппарат с псевдооживленным слоем. Кошкарёв, С.А., Азаров, Д.В., Рыльцев, В.В., Корнейчук, Т.В. Заявка №2015139314. Заявлено 15.09.2015. Оpubл. 10.04.2016. Бюлл. №10. 2016.

14. Клапчук, О.В., Мамаев, В.А., Одишария, Г.Э., Семенов, Н.И., Точилин, А.А. Движение газожидкостных смесей в трубах. М.: Недра, 1978, 260 с.

References

1. Romankov P.G., Rashkovskaja N.B. Sushka vo vzveshennom sostojanii [Drying suspended]. L.: Himija, 1979. 272 p.
2. Lakomkin, V.YU., Smorodin, S.N., Gromova E.N., Teplomassobmennoe oborudovanie predpriyatij [Heat and mass transfer equipment of enterprises]. Sankt-Peterburg: 2016. 139 p.
3. Todes O.M., Ajerov M.Je. Apparaty s zernistym kipjashhim sloem [Granular fluidized bed apparatus]. M.: Himija, 1973. 273 p.
4. Patent №1816498 Rossiya, MKI B 01J 8/44. Gazoraspredeitel'naja reshetka dlja apparatov s psevdoozhizhennym sloem [Gas distribution grill for fluidized bed apparatus]. Koshkarev, S.A., Frolov, V.F., Kononenko, V.D. Zajavka № 4923302/26 ot 01.04.91. Opublikovano 23.05.93, Bul. № 19.
5. Konovalov, V.I., Kudra, T., Koliuh, A.N., Romanova, E.V. Vestnik Tambovskogo gosudarstvennogo tekhnicheskogo universiteta. 2008. V 14. № 3. Pp. 579–583.
6. Orlov, A.Yu., Suvorova Yu.A. Vestnik Tambovskogo gosudarstvennogo tekhnicheskogo universiteta. 2013. V 19. № 4. Pp. 832–836.
7. Dolmatova Yu.A., Ermakov A.A., Dolmatova M.O. Inzhenernyj vestnik Dona. 2012. №2. URL:ivdon.ru/ru/magazine/archive/n2y2012/835.
8. Van Caneghem J. et al. Progress in Energy and Combustion Science. 2012. V. 38. №. 4. Pp. 551-582.
9. Sivakumar R., Saravanan R., Perumal A. Elaya, Iniyan S. Renewable and Sustainable Energy Reviews 61, 280-301, 2016.



10. Streiff Stéphane, Piccinini Marco, Marx Emmanuel, and et.al. US Patent App. 16/062,702, 2019.
11. Koshkarev S., Azarov V., et. al. Procedia Engineering. 2016. V. 165. Pp. 1070-1079.
12. Koshkarev S.A. Vestnik VolgASU. 2017. № 50 (69). Pp. 252-260.
13. Patent №161262 Rossiya [Russia], MKI U1 B01D 46/38. Apparat s psevdoozhizhennym sloem. [The fluidized bed apparatus]. Koshkarev, S.A., Azarov, D.V., Ryl'cev, V.V., Kornejchuk, T.V. Zajavka № 2015139314/05. Publ. 10.04.2016, Bul. № 10.
14. Klapchuk, O.V., Mamaev, V.A., Odishariya, G.E., Semenov, N.I., Tochilin, A.A. Dvizhenie gazozhidkostnyh smesej v trubah [The movement of gas-liquid mixtures in pipes]. M.: Nedra, 1978. 260 p.