

Влияние некоторых технологических факторов динамического горячего прессования на структуру и свойства материала сателлитов дифференциала

В.В. Синельщиков, С.А. Томилин

*Волгодонский инженерно-технический институт – филиал НИЯУ МИФИ,
г. Волгодонск*

Аннотация: В статье приведены результаты исследований по влиянию режимов спекания на распределение углерода в материале пористой порошковой заготовки, используемой для изготовления сателлита дифференциала методом динамического горячего прессования. Установлено распределение углерода и плотности в материале сателлита, даны рекомендации по его химико-термической обработке.

Ключевые слова: динамическое горячее прессование, температура нагрева, порошковая заготовка, плотность, сателлит, температура спекания, цементация, закалка, свойство материала.

В настоящее время все большую актуальность приобретают разработки, связанные с заменой ряда материалов машиностроительных изделий на изготавливаемые методами порошковой металлургии [1], совершенствованием их технологий [2, 3] и исследованием пластических свойств пористых порошковых материалов в нагретом состоянии [4 – 6].

Технология динамического горячего прессования (ДГП) или горячей штамповки (ГШ) позволяет значительно снизить затраты на изготовление деталей сложной формы, например, сателлита дифференциала (рис. 1) путем использования заготовок простых форм [7].

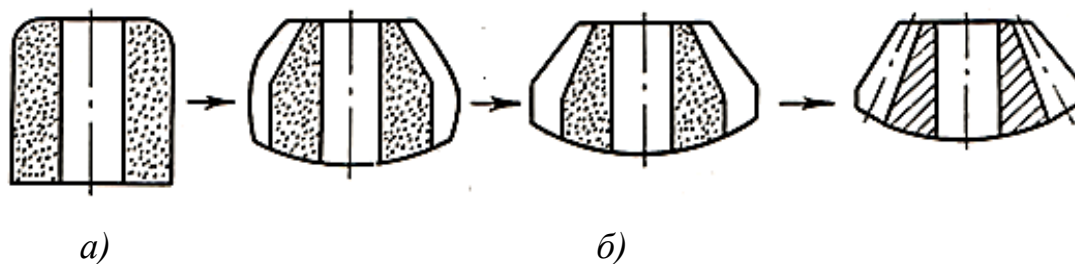


Рис. 1 – Этапы деформации цилиндрической нагретой пористой порошковой заготовки (а) при её динамическом горячем прессовании (б)

Для изготовления пористых порошковых заготовок (рис. 1, *a*) использовалась шихта, состоящая из железного порошка ПЖ2М3 в состоянии поставки, карандашного графита ГК – 1 ГОСТ 4404 – 74 (1,3%). Размеры заготовки: наружный диаметр $44 \pm 0,1$ мм, диаметр отверстия $22 \pm 0,1$ мм, исходная пористость $25 \pm 1\%$. Заготовку подвергали спеканию в защитной среде в виде конвертированного газа. Спекание проводили при двух температурных режимах: 1130°C и 1220°C . С целью выяснения влияния температуры спекания на распределение углерода в материале пористой порошковой заготовки проводили её послойное стачивание с последующим определением его содержания в каждом слое (рис. 2, *a*). Более высокая температура спекания увеличивает потери углерода в пористом материале заготовки, что связано с обезуглероживающей способностью газа – окислителя CO_2 и паров воды [8].

Следует отметить, что спекание заготовки с последующим кратковременным нагревом перед ДГП в конвертированном газе вызывает не только общую потерю углерода, но и полное его исчезновение в поверхностном слое толщиной 1,0 – 1,5 мм.

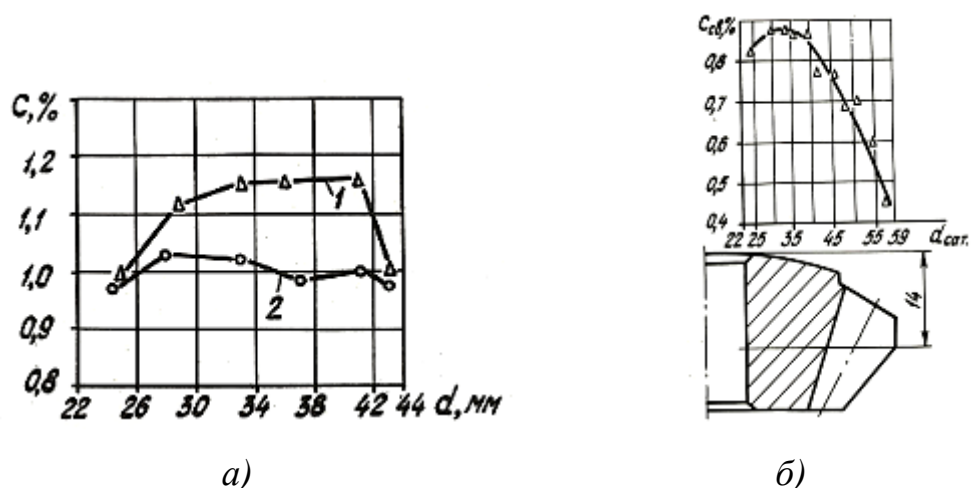


Рис. 2 – Зависимость распределения углерода в материале пористой порошковой заготовки от температуры спекания: 1 – 1130°C , 2 – 1220°C (*a*) и распределение углерода в материале сателлита (*б*)

На рис. 2, б представлен график распределения углерода в материале сателлита, изготовленного методом ДГП из сечённых при температуре 1130°C порошковых заготовок с содержанием углерода 1%. Послойную проточку проводили на расстоянии 14 мм от сферы сателлита. Перед ДГП заготовки нагревались до температуры 1100°C в среде конвертированного газа [9].

Установлено, что в слое сателлита между d_{cam} от 26 до 40 мм содержится примерно 0,85 – 0,88% углерода. В слое d_{cam} от 40 до 46 мм (основание зуба) 0,85 – 0,71%. Содержание углерода в материале зубьев находится в пределах 0,71 – 0,45%. Такое неравномерное распределение углерода в зубьях сателлитов после ДГП обусловлено тем, что в пробы попадал при протачивании от вершин зубьев и до оснований полностью обезуглероженный материал с их поверхности.

Металлографическим анализом установлено (рис. 3, а), что не обезуглероженная часть зуба представляет собой материал с содержанием углерода 0,7 – 0,8%, то есть доэвтектоидная и эвтектоидная сталь.

Для того, чтобы установить характер распределения плотности по объёму материала сателлита, выполнили его разрез на элементы по плоскостям I – I и II – II. Объём каждого элемента определялся гидростатическим взвешиванием.

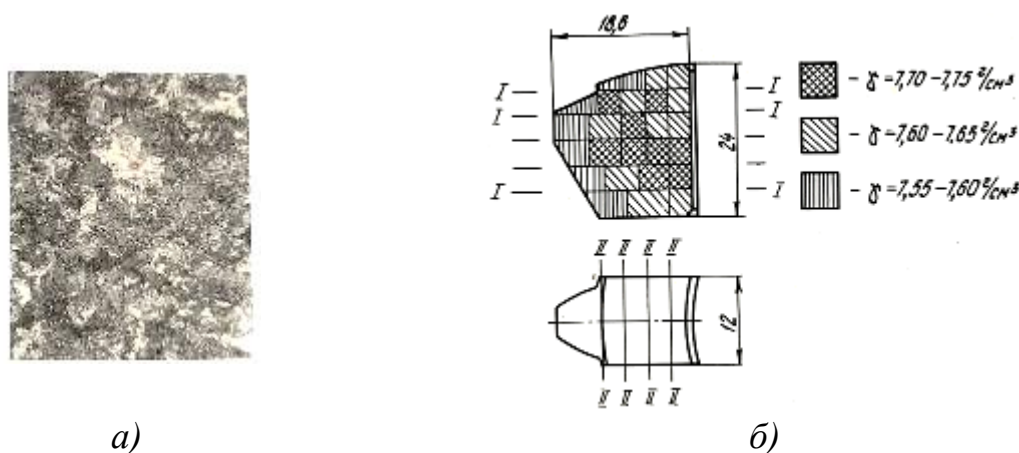


Рис. 3 – Микроструктура не обезуглероженной части зуба сателлитов после ДГП (а) и распределение плотности по объёму материала сателлита (б)

На рис. 3, б показано распределение плотности по объёму материала сателлита. Средняя плотность составила $7,70 \text{ г/см}^3$.

Плотная часть материала сосредоточена в центральной части и у основания (впадин) зубьев сателлита ($7,70 - 7,75 \text{ г/см}^3$). Менее плотный материал ($7,60 - 7,65 \text{ г/см}^3$) сосредоточен в его нижней и верхней частях, а также частично около отверстия.

Наиболее пористая часть материала (до 3% пористости) находилась в вершинах зубьев, но она существенно не влияла на прочность, так как в процессе эксплуатации под нагрузкой наибольшие напряжения изгиба возникают в их основании. Плотность и используемый состав стали обеспечивают высокие механические свойства этого класса материала.

Используемый при спекании и кратковременном нагреве порошковых заготовок конвертированный газ обеспечивает равномерное содержание углерода в аустените в пределах от 0,15 до 0,35%. Следовательно, для его исходного содержания ($\approx 1\%$) в заготовках эта среда является обезуглероживающей.

Насыщение поверхностного обезуглероженного слоя зубьев сателлитов проводили путём цементации в твёрдом карбюризаторе, состоящего из 90% древесного активированного угля, 10% углекислого натрия (N_2CO_3) при температуре 980°C в течение 6,5 часов.

Время цементации устанавливалось из расчёта полной «реставрации» то есть диффузионного насыщения углеродом обезуглероженного слоя. После цементации этот слой состоял из перлита и цементитной сетки. На рис. 4, а показано распределение цементованного слоя в материале зуба сателлита.

Для выполнения требований по твёрдости эвольвентных поверхностей зубьев (не менее 60 HRC) проведена закалка сателлита: нагрев до температуры $820 - 840^\circ\text{C}$, выдержка 40 – 60 мин, кратковременное охлаждение вначале в воде и окончательное в масле. Охлаждение в воде (5 – 6 с) обеспечивает критическую

скорость охлаждения как для поверхностного слоя (углерода примерно 1,0 – 1,1%), так и для остальной части сателлита (углерода примерно 0,85 – 0,88%) в виду пониженной прокаливаемости сталей, полученных ДГП, а также искусственного уменьшения скорости охлаждения (последующее охлаждение в масле). Такие условия охлаждения для внутренней части материала сателлита не приводят к его полному мартенситному превращению и структура представляет собой трооститномартенситную смесь кристаллов [10] (рис. 4, б).

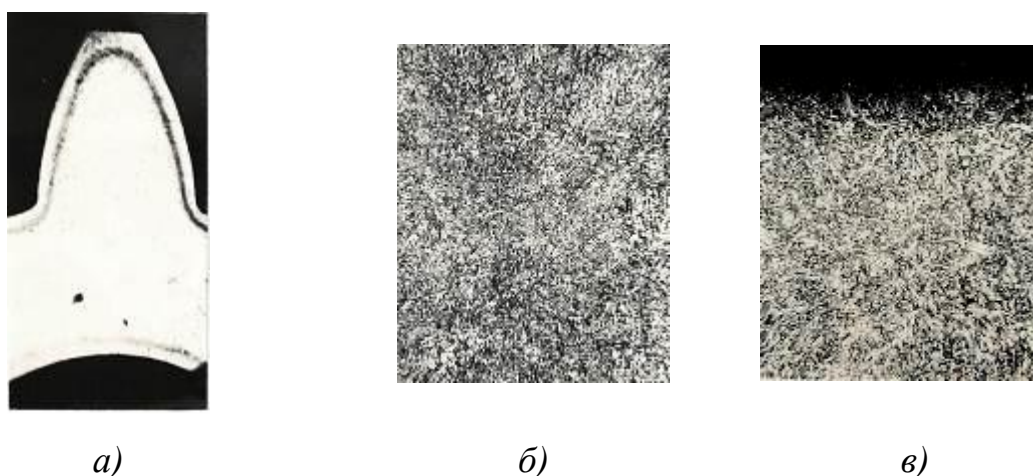


Рис. 4 – Распределение цементованного слоя в материале зуба сателлита (а) и микроструктуры сталей после закалки: б – внутренняя часть сателлита; в – цементованная поверхность зуба

В поверхностном (цементованном) слое материала образуется мелкоигольчатый мартенсит, а также встречаются карбиды в виде отдельных островков, являющихся, по всей видимости, остатками разорванной цементитной сетки (рис. 4, в).

Твёрдость эвольвентных поверхностей зубьев после низкого отпуска (температура 160 – 180°C, время 2 часа) составила 50 – 60 HRC, внутренней части 48 – 55 HRC.

Пробеговые испытания сателлитов, изготовленных ДГП и термически обработанных по указанному выше режиму, выявили их пригодность к эксплуатации. Кроме того, они выдержали стендовые испытания. Ходовые и

стендовые испытания сателлитов выявили их хорошую приработку с полуосевыми коническими колёсами.

Литература

1. Kolokolov E.I., Pirozhkov R.V., Tomilin S.A. Applicability of 110G13P type powder steel for production of consolidation details of high parameters power fittings // In the World of Scientific Discoveries, Series B. 2014. Vol. 2. № 2. pp. 29-35.
2. Hung-Kuk Oh, Jeong – Keun Lee. A study of the extrusion of sintered porous metal // J. Mech. Technol. 1985. Vol. 11, No 1. pp.53-69.
3. Барк Д., Вейс В. Порошковая металлургия материалов специального назначения. М.: Металлургия, 1977. 376 с.
4. Синельщиков В.В. Определение поперечных размеров деформируемых заготовок // Инженерный вестник Дона. 2019. № 1. URL: ivdon.ru/ru/magazine/archive/n1y2019/3505.
5. Синельщиков В.В. Исследование пластичности материалов при осадке цилиндрических нагретых порошковых образцов // Инженерный вестник Дона. 2019. № 2. URL: ivdon.ru/ru/magazine/archive/n2y2019/3542.
6. Гончаренко Г.Е., Филиппович Е.И., Дорошкевич Е.А. Исследование процесса осадки спеченных заготовок // Металлургия, материаловедение и термическая обработка металлов / под ред. Л.С. Ляховича, О.В. Романа. Минск, 1976. Вып. 8. С. 151-155.
7. Дорофеев Ю.Г. К вопросу о качестве изделий, изготавливаемых методом ДГП. // Горячее прессование: сб. докладов научн.-техн. семинара. – Киев: Наукова думка, 1983. Вып. 2. С.3-9.
8. Либенсон Г.А. Основы порошковой металлургии. Изд. 2-е, перераб. и доп. М.: Металлургия, 1987, 208 с.

9. Жердицкий Н.Т., Шестаков Ю.А., Попов Б.И. Способы нагрева заготовок перед ДГП // Динамическое горячее прессование. Т. 316, вып. 2. Новочеркасск, 1976. С. 24 – 28.

10. Горячее прессование в порошковой металлургии: материалы IV Всесоюзной научно-технической конференции / Новочеркас. политехн. ин-т; редкол.: Дорофеев Ю. Г. (отв. ред.). Новочеркасск: НПИ, 1979. 162 с.

References

1. Kolokolov E.I., Pirozhkov R.V., Tomilin S.A. V mire nauchnykh otkrytiy. 2014. № 8 (56). pp. 119-130.

2. Hung-Kuk Oh, Jeong – Keun Lee. J. Mech. Technol., 1985, Vol. 11, No 1, pp.53-69.

3. Bark D., Weiss W. Poroshkovaya metallurgiya materialov special'nogo Naznacheniya [Powder metallurgy of special purpose materials], Moskva, 1977, 376 p.

4. Sinelshchikov V.V. Inzhenernyj vestnik Dona, 2016, №1. URL: ivdon.ru/ru/magazine/archive/n1y2016/3505.

5. Sinelshchikov V.V. Inzhenernyj vestnik Dona, 2016, №1. URL: ivdon.ru/ru/magazine/archive/n2y2016/3542.

6. Goncharenko G.E., Filippovich E.I., Doroshkevich E.A. Metallurgiya, materialovedenie i termicheskaya obrabotka metallov, Minsk, 1976. Vol. 8. pp. 151-155.

7. Dorofeev Yu.G. Goryachee pressovaniya, Kiev, 1983, Vol. 2, pp. 3-9.

8. Libenson G.A. Osnovy` poroshkovej metallurgii [Fundamentals of powder metallurgy], Moskva, 1987, 208 p.

9. Zherditsky N.T., Shestakov Yu.A., Popov B.I. Dinamicheskoe goryachee pressovanie, 1976, Т. 316, Vol. 2, pp. 24-28.

10. Goryachee pressovanie v poroshkovej metallurgii [Hot pressing in powder metallurgy], Novocherkassk, 1979, 162 p.