

Применение результатов экспериментальных исследований при построении модели вала ротора ремонтируемого турбокомпрессора

В.В. Власкин

*Национальный исследовательский Мордовский государственный университет,
г. Саранск*

Аннотация: При проведении исследований в области техники широко применяются программные комплексы, позволяющие создавать твердотельные модели реальных объектов. Эти комплексы имеют библиотеки свойств различных материалов. Однако в них представлены свойства не всех возможных материалов с соответствующей твердостью.

Преыдушими исследованиями установлено, что рабочая часть вала ротора турбокомпрессора (изготовлен из стали 40X) состоит из двух слоев - поверхностного (закаленного) с твердостью HV 530-570 и внутреннего (незакаленного).

Для определения значений свойств данного материала был проведен эксперимент на разрывной машине, со специально изготовленными образцами, подвергнутыми термической обработке до твердости HV 530-570. Полученные данные использованы для построения модели вала ротора турбокомпрессора при назначении свойств поверхностного (закаленного) слоя.

Это позволяет при проведении конструкторских расчетов построенных моделей получать результаты соответствующие реальным деталям.

Ключевые слова: программный комплекс, модель, конструкторский расчет, вал ротора, поверхностный слой, твердость, образец, разрывная машина, физико-механические свойства, ремонт.

При проведении различных исследований в области техники, все большее распространение находит подход, связанный с применением систем автоматизированного проектирования и инженерного анализа объектов. Это в полной мере относится к агрегатам машин и их деталям. Данный подход позволяет значительно сократить время проведения инженерных расчетов, применяемых при решении задач прочностного анализа конструкций, оптимизации геометрических параметров объектов, исследования напряженно-деформированного состояния и многих других [1,2]. Для решения данных задач применяется значительное количество программ и комплексов, таких, как: ANSYS, Pro/Engineer, SolidWorks, Teflex, КОМПАС, AutoCad и другие.

Одним из представленных программных комплексов, является система SolidWorks. Она обладает функционалом, позволяющим как решать задачи инжиниринга, так и применять ее для проведения научных исследований. В связи с этим, данный программный комплекс достаточно широко применяется на промышленных предприятиях и в научно-исследовательских организациях. Для выполнения конструкторских расчетов может применяться одна из подпрограмм - SolidWorks Simulation [3,4]. Это средство позволяет на основе решения задач механики деформируемого твёрдого тела проводить усталостный, прочностной расчет, выполнять оптимизацию конструкции по различным параметрам (например, масса, объём, собственные частоты колебаний, критические силы), имитировать деформацию конструкции при воздействии различных сил и моментов [5].

Одной из возможных сфер применения данного программного комплекса является моделирование состояний деталей, отремонтированных различными методами. На основе результатов расчетов созданных моделей, можно провести оценку долговечности отремонтированных деталей и агрегатов [6].

Создание твердотельных моделей, имитирующих детали, связано с определением свойств конструкционных материалов из которых они изготовлены. SolidWorks имеет собственную базу данных о свойствах материалов, кроме этого можно загрузить дополнительные библиотеки. Однако, несмотря на значительное количество данных для материалов, имеющих в библиотеках, в них присутствуют не все возможные варианты свойств. Например, в зависимости от метода получения заготовки детали и ее последующей термообработки.

Следовательно, для построения цифровой модели конкретной детали, с целью проведения ее дальнейших исследований (в том числе при разработке технологии ремонта), необходимо определить свойства материала, присущие

этой детали, с необходимой твердостью. Причем необходимо учитывать особенности технологических процессов, соответствующие различным методам термической обработки деталей.

Так, в результате исследования микротвердости валов роторов турбокомпрессоров семейства ТКР-6 (производства Минского моторного завода) изготовленных из стали 40Х, было установлено, что рабочая часть вала состоит из двух слоев наружного (поверхностного) - закаленного токами высокой частоты и внутреннего незакаленного [7]. Наружный слой (толщиной около 1 мм) имеет твердость от HV 570-530 непосредственно на поверхности до HV 398-361, на глубине 1 мм, что соответствует твердости незакаленной стали 40Х. Далее от поверхности твердость практически не изменяется.

Таким образом, для создания твердотельной модели вала ротора турбокомпрессора необходимо получить данные о физико-механических свойствах материала детали, при необходимых значениях твердости. В справочной литературе эти данные можно найти только для некоторых определенных значений твердости. Для значений, присущих рассматриваемой детали, эти данные отсутствуют.

Для определения свойств материала детали, необходимых при создании твердотельной модели в SolidWorks, были проведены серии экспериментов на разрывной машине Hegewald & Pescheke (рис. 1).

Испытания на растяжение проводились в соответствии с требованиями ГОСТ 1497-84 «Металлы. Методы испытаний на растяжение». Для исследований стали 40Х изготавливались необходимые образцы. После изготовления заготовки образцов подвергались термической обработке (закалка с последующими отпуском) до твердости, соответствующей твердости поверхностного слоя валов роторов. Затем исследуемая часть подвергалась шлифованию до необходимого размера, с шероховатостью

поверхности не более $Ra\ 1,25$ мкм. Эскиз образца для испытаний на растяжение представлен на рисунке 2.



Рис. 1 - Разрывная машина Hegewald & Peschke

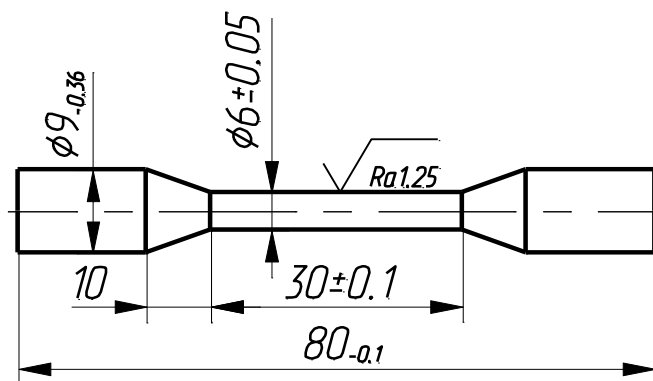


Рис. 2. - Эскиз образца для испытания на растяжение

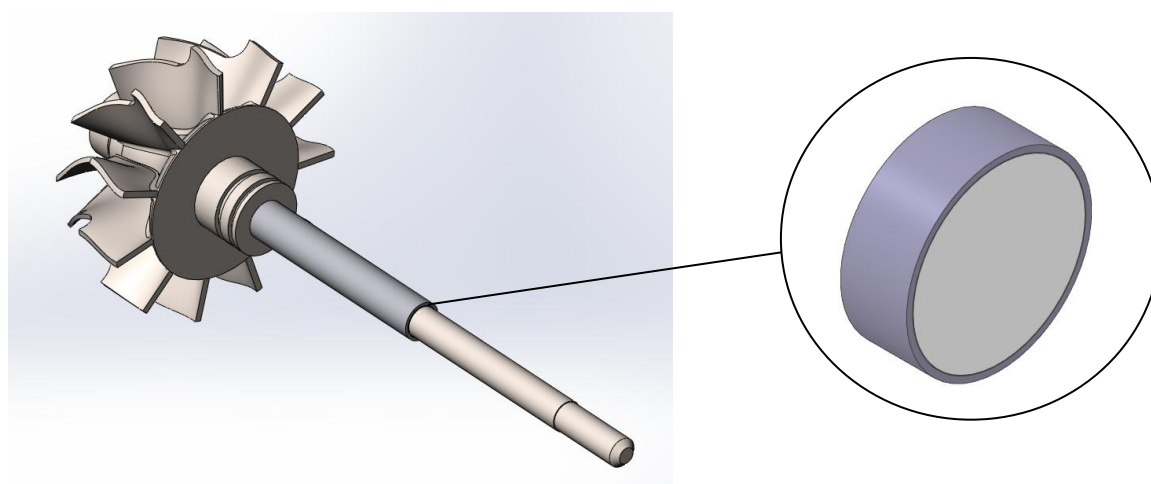
Полученные в результате проведения экспериментов данные анализировались программным обеспечением LabMaster, входящим в комплект разрывной машины. Результаты исследований физико-механических свойств стали 40X с твердостью HV 530-570 представлены в таблице №1.

Таблица №1

Результаты исследования физико-механических свойств стали 40X (HV 530-570).

| Материал | Параметры | | |
|-------------------------------------|--|---|---|
| | Модуль упругости, $E, \text{Н/мм}^2, 10^6$ | Предел прочности, $\sigma_b, \text{Н/мм}^2, 10^6$ | Условный предел текучести $\sigma_{0,2}, \text{Н/мм}^2, 10^6$ |
| Сталь 40X (закаленная HV 530...570) | 250000 | 1724 | 1573 |

Эти данные впоследствии использовались для задания свойств материала при построении твердотельной модели вала ротора турбокомпрессора в SolidWorks (рис. 3).



а) Геометрическая модель вала ротора

б) Увеличенная часть сечения модели вала ротора

Рис. 3. – Геометрическая модель вала ротора турбокомпрессора ТКР-6

Таким образом, при отсутствии данных о свойствах материалов в библиотеках SolidWorks (или других программных комплексов), а также в справочной литературе, для их определения необходимо использовать результаты экспериментальных исследований изучаемых материалов. Это позволит при дальнейших расчетах более точно определять характеристики деталей. Так, для вала ротора определялись напряжения в опасных сечениях, собственные частоты колебаний, а также напряжения и деформации при различных частотах [8].

Этот подход позволяет исследовать возможность применения различных методов восстановления работоспособности деталей при разработке технологических процессов ремонта [9,10].

Литература

1. Lasitsa A.M., Churankin V.G., & Derkach V.V. Parameter's Optimization of Surface Plastic Deformation Corrosion-resistant Steel by Computer Simulation, *Mechanics and Mechanical Engineering*, 22(4). Pp. 991-998.
2. Osako K., Yokoyama T., Yoshida T., Hoshi T. Development of twincroll turbine for automotive turbochargers using unsteady numerical simulation // *Mitsubishi Heavy Industries Technical Review*. 2013. Vol. 50. № 1. pp. 23-30.
3. Алямовский А.А. *SolidWorks Simulation. Инженерный анализ для профессионалов: задачи, методы, рекомендации.* ДМК пресс. 2014. 562 с.
4. Алямовский А.А. *SolidWorks Simulation. Как решать практические задачи.* СПб.: БХВ-Петербург, 2012. 562 с.
5. Борисов В.И., Мартынова Е.Г. Компьютерное моделирование напряженного состояния деталей делительного устройства тестоделительных машин вакуумно-поршневого типа // *Энергоэффективные и ресурсосберегающие технологии и системы.* Саранск: Национальный

исследовательский Мордовский государственный университет им. Н.П. Огарёва, 2020. С. 541-549.

6. Столяров А.В., Давыдкин А.М., Червяков С.В. Моделирование напряженно-деформированного состояния пары «корпус - золотник» гидроруля ХУ-145 // Энергоэффективные и ресурсосберегающие технологии и системы. Саранск: Национальный исследовательский Мордовский государственный университет им. Н.П. Огарева, 2016. С. 157-163.

7. Власкин В.В. Особенности создания модели вала ротора ремонтируемого турбокомпрессора // Инженерный вестник Дона. 2021. №12. URL: ivdon.ru/ru/magazine/archive/n12y2021/7373.

8. Сенин П.В., Овчинников А.Ю., Власкин В.В. Анализ резонансных частот вала ротора турбокомпрессора семейства ТКР-6 // Ремонт. Восстановление. Модернизация. 2015. №7. С. 36-39.

9. Сенин П.В., Фомин А.И. Расчет прочностных параметров коленчатых валов при усталостных испытаниях с целью обеспечения их надежности // Инженерный вестник Дона. 2019. №1. URL ivdon.ru/ru/magazine/archive/n1y2019/5694.

10. Червяков С.В., Столяров А.В., Давыдкин А.М. Технологические рекомендации по ремонту рулевых механизмов автомобилей КАМАЗ // Инженерный вестник Дона, 2018, №4. URL: ivdon.ru/ru/magazine/archive/n4y2018/5275.

References

1. Lasitsa A.M., Churankin V.G., & Derkach V.V. Parameter's Optimization of Surface Plastic Deformation Corrosion-resistant Steel by Computer Simulation, Mechanics and Mechanical Engineering, 22(4), 991-998.

2. Osako K., Yokoyama T., Yoshida T., Hoshi T. Mitsubishi Heavy Industries Technical Review. 2013. Vol. 50. № 1. pp. 23-30.



3. Alyamovskij A.A. SolidWorks Simulation. Inzhenernyj analiz dlya professionalov: zadachi, metody, rekomendacii. [SolidWorks Simulation. Engineering analysis for professionals: tasks, methods, recommendations]. DMK press. 2014. 562 p.

4. Aljamovskij A.A. SolidWorks Simulation. Kak reshat' prakticheskie zadachi. [SolidWorks Simulation. How to solve practical problems]. SPb.: BHV-Peterburg, 2012. 562 p.

5. Borisov V.I., Martynova E.G. Jenergojeffektivnye i resursosberegajushhie tehnologii i sistemy. Saransk: Nacional'nyj issledovatel'skij Mordovskij gosudarstvennyj universitet im. N.P. Ogarjova, 2020. pp. 541-549.

6. Stolyarov A.V., Davydkin A.M., Chervyakov S.V. Energoeffektivnye i resursosberegayushchie tekhnologii i sistemy. Saransk: Nacional'nyj issledovatel'skij Mordovskij gosudarstvennyj universitet im. N.P. Ogarjova, 2016. pp. 157-163.

7. Vlaskin V.V. Inzhenernyj vestnik Dona, 2021. №12. URL: ivdon.ru/ru/magazine/archive/n12y2021/7373.

8. Senin P.V., Ovchinnikov A.YU., Vlaskin V.V. Remont. Vosstanovlenie. Modernizaciya. 2015. №7. pp. 36-39.

9. Senin P.V., Fomin A.I. Inzhenernyj vestnik Dona, 2019. №1. URL ivdon.ru/ru/magazine/archive/n1y2019/5694.

10. Chervyakov S.V., Stolyrov A.V., Davydkin A.M., Inzhenernyj vestnik Dona, 2018. №4. URL: ivdon.ru/ru/magazine/archive/n4y2018/5275.