

Мониторинг температуры кабельных линий электропередачи с помощью суженного кварцевого оптического волокна

О.В. Воркунов¹, А.В. Шкаликов², К.А. Анасов¹

¹*Казанский государственный энергетический университет, г. Казань, Россия*

²*Казанский физико-технический институт им. Е.К. Завойского, г. Казань, Россия*

Аннотация: В статье рассматривается возможность измерения температуры кабельных линий электропередачи с помощью специально изготовленного суженного кварцевого оптического волокна. Описана технология изготовления суженного оптоволокна на специально созданном устройстве. Рассмотрено устройство лабораторной установки для выявления расширения оптического оптоволокна под воздействием температуры. Проведено исследование влияния температуры на отклонение лазерного луча в созданном кварцевом одномодовом волокне.

Ключевые слова: оптическое волокно, волоконно-оптический датчик, измерение температуры, кабельные линии электропередач.

Системы мониторинга температурных режимов с использованием оптических волокон позволяют осуществлять непрерывный контроль и измерения температуры в различных средах или объектах [1]. Принцип работы подобных систем основан на изменении оптических свойств материала волокна при изменении температуры. В электроэнергетике их использование особенно актуально, поскольку они обладают рядом преимуществ по сравнению с традиционными контактными методами [2]. Обобщенно их преимущества можно сформировать в виде следующих тезисных определений:

- низкое влияние электромагнитных полей: они не чувствительны к электромагнитным помехам, что обеспечивает стабильную и точную работу.
- долговечность: высокая стойкость к воздействию окружающей среды, влаге, коррозии и электромагнитным полям.
- безопасность: могут быть использованы в опасных средах, таких как взрывоопасные зоны, так как они не генерируют и не работают с электрическим током.

- дальность измерения: могут охватывать большие расстояния без потери точности измерений.

В настоящее время для контроля за температурным режимом кабельных линий электропередачи, в частности, в местах изгиба, в соединительных муфтах, уже внедряются современные системы, основанные на оптоволоконных линиях [3]. Однако пока это является достаточно дорогим решением. В связи с этим проведение дополнительных исследований для дальнейшего создания системы мониторинга температурных режимов на основе оптических волокон, отвечающей современным технико-экономическим требованиям, является актуальным, поскольку способно повысить эффективность, безопасность и надежность работы электрооборудования в различных областях промышленности.

В современных системах оптического контроля температуры, в качестве температурного датчика, используется многомодовое или одномодовое оптоволокно. Многомодовое оптоволокно позволяет передавать несколько сотен световых мод (сигналов) одновременно. Главным недостатком многомодового оптоволокна является большая величина модовой дисперсии и небольшая дальность передачи информации по волокну (0,55 км) [4]. Основные преимущества одномодовых оптических волокон состоят в том, что у них малое затухание сигнала (1-0,25 дБ/км, в зависимости от класса оптоволокна), минимальное значение модовой дисперсии, широкая полоса пропускания, а также дальность передачи информации более 10 км (в зависимости от длины волны) [4].

Вопрос влияния температуры на оптоволоконные кабели является предметом многих исследований [5–7]. Изучение новых видов и свойств оптических волокон представляет научный интерес и открывают новые возможности для улучшения производительности и функциональности оптических волокон. Авторами для получения новых результатов и

проведения экспериментальных исследований было изготовлено одномодовое суженое оптоволокно. Физически изготовление суженного оптоволокна представляет собой нагрев локального участка стандартного участка оптического кварцевого волокна до температуры, при которой вязкость материала снижается настолько, что становится возможным производить растягивание нагретого участка с определенной скоростью. Существуют прямой и косвенный способы нагрева оптоволокна, а также различные устройства для их изготовления [8]. Однако стандартные устройства используют для нагрева оптоволокна искровую дугу и применяются только для сварки. На этих устройствах искровой дугой оплавливают два конца оптоволокна, подведенных близко к друг к другу, и после оплавления быстро прижимают торцы волокон вместе, таким образом осуществляя сварку. Таким образом формируется суженное (сжатое) оптическое волокно.

Изготовленное авторами оптоволокно основано не на сжатии материала, а на его растяжении. Для этого было изготовлено устройств, состоящее из двух узлов: для создания искровой дуги и для вытяжки оптоволокна. В узле искровой дуги применен в качестве источника питания высоковольтный трансформатор с диодным выпрямителем. Первичная обмотка трансформатора питается от лабораторного трансформатора. Искровая дуга зажигается между электродами, расстояние между которыми можно изменять. В качестве электродов использовалась заостренная вольфрамовая проволока диаметром 1 мм и графитовый стержень диаметром 1 мм. Блок с электродами закреплялся в механической подставке с возможностью юстировки по высоте. Узел вытяжки оптоволокна состоит из двух моторизованных трансляторов, двух узлов крепления волокна и трехкоординатного юстировочного узла, собранных в определенной конфигурации на единой жесткой подложке. Управление моторизованными

трансляторами осуществлялось по специальной компьютерной программе через контроллеры. Основные элементы узла вытяжки волокна изготовлены фирмой “Standa” [9].

Для поиска оптимального режима получения короткого суженного оптоволокна варьировались следующие параметры процесса: мощность электрической дуги, её расположение и время разогрева оптоволокна. Подобранные в результате работы режимы позволяют получать с хорошей повторяемостью волокна с короткой суженной частью со следующими геометрическими параметрами: длина самой короткой вытянутой части составляет 2–3 мм, диаметр узкой суженной части 10–15 мкм, с достаточно протяженными суженными частями длиной 10–15 мм и диаметром в узкой части до 1 мкм.

Созданная лабораторная установка для выявления зависимости температурного расширения суженного кварцевого оптоволокна представлена на рис. 1. Принцип работы экспериментальной установки заключается в следующем: генерируемый лазерный луч (1) попадает в расщепитель лучей (2). Далее с помощью оптического фокусатора (3) луч попадает в созданное кварцевое оптическое волокно (4). С помощью оптического фокусатора можно регулировать угол вхождения лазерного луча в оптическое волокно. Существует определенный угол θ , при котором свет не будет покидать оптоволокно и будет полностью отражаться обратно в сердцевину (рис. 2). Данный угол можно вычислить по закону Снеллиуса (1) и числовой апертуре (2) (для определения максимально возможного угла под которым свет может проходить в оптоволокно) [10]:

$$\theta = \arcsin \frac{n_2}{n_1}; \quad (1)$$

$$NA = \sin \varphi = \sqrt{n_2^2 + n_1^2}; \quad (2)$$

где θ – угол прохождения лазерного луча в оптоволоконный кабель; n_1 – показатель преломления среды, из которой свет падает на границу раздела; n_2 – показатель преломления среды, в которую свет попадает, пройдя границу раздела; NA – максимальный входной угол оптоволокна.

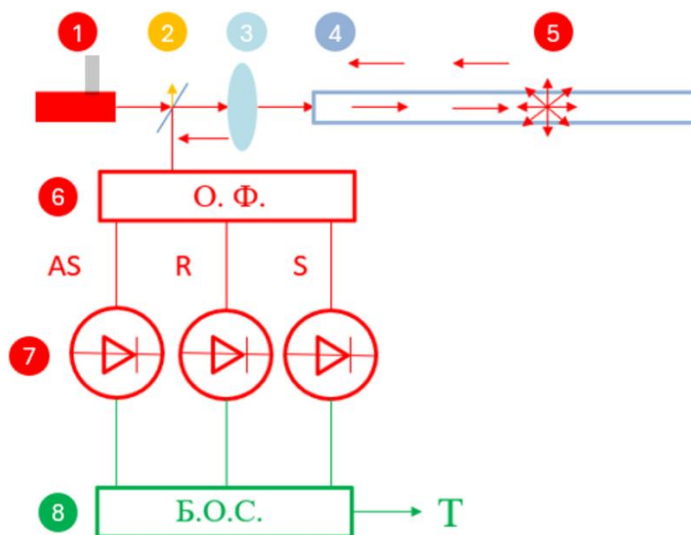


Рис. 1. Система определения температуры оптическим волокном. ОФ – блок оптических фильтров; БОС – блок обработки сигналов; AS – антистоксовый свет; R – рэлеевский свет; S – стоксовский свет.

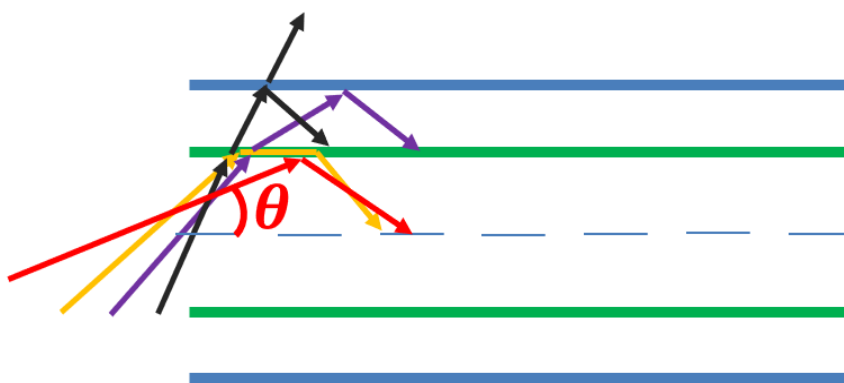


Рис. 2. Эффект полного внутреннего отражения

После расчета и установки нужного угла прохождения лазерного луча, импульс поступает в оптическое волокно. Часть отраженного импульса лазерного луча возвращается обратно, и, дойдя до расщепителя (2), вернется

в блок оптических фильтров (ОФ) (рис. 1). В ОФ осуществляется фильтрация рассеянного света на 3 составляющие: антистоксовый свет (AS), рэлеевский свет (R) и стоксовский свет (S). После ОФ-сигналы приходят в оптические приемники, откуда информация попадает в блок обработки сигналов (БОС). После появления светового излучения с помощью нелинейного эффекта поляризации происходит определение отклонения лазерного луча. При отклонении волнового сдвига рамановского рассеяния в сторону удлинения волны образуется так называемый стоксовый свет, а в сторону укорочения – антистоксовый. Сигнал обрабатывается с помощью оптического рефлектометра исходя из интенсивности света антистоксовых и стоксовых составляющих.

Величину значения температуры в зависимости от теплового расширения оптического кабеля можно определить по спектральной характеристики рамановского рассеяния по следующей формуле:

$$R(T) = \left(\frac{\lambda_S}{\lambda_{AS}} \right)^4 \exp\left(\frac{-hcV_R}{kT} \right) \quad (3)$$

где λ_S – интенсивность стоксового света, λ_{AS} – антистоксового, h – постоянная Планка, c – скорость света, V_R – расположение спектральных линий, k – постоянная Больцмана. Таким образом, с БОС, а конкретнее с рефлектометра мы получаем данные о температуре.

Для понимания принципа действия устройства рассмотрим подробнее физические спектральные характеристики Рамановского рассеяния, поскольку на нем основана работа по обработке сигналов (рис. 3).

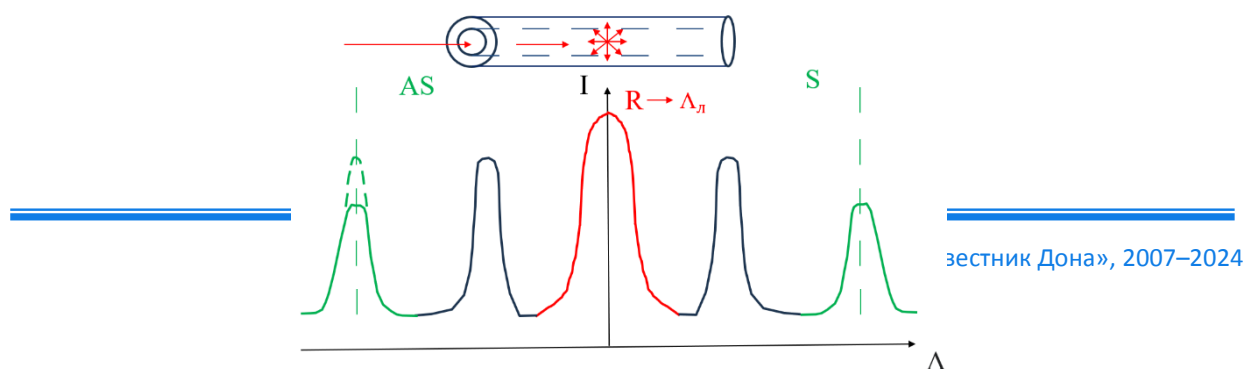


Рис. 3 Спектральные характеристики Рамановского рассеяния

Λ – длина волны, I – интенсивность света

Начало координат – это длина волны, равная длине волны лазера. Это Релеевское рассеяние (на графике выделено красным). Затем идет Бриллюэновское рассеяние, которое имеет длину волны Бриллюэна (синий цвет), а после идет Рамановское рассеяние (зеленый), которое разделяется на антистоксовый и стоксовый цвет. Антистоксовый свет имеет зависимость от температуры, а стоксовый и релеевский нет, поэтому если в оптическом волокне наблюдается температурное расширение, то с помощью рефлектометра можно определить изменение длины волны антистоксового света. По его изменению можно провести расчет температуры участка оптического волокна [11].

Для получения экспериментальных данных по определению влияния температуры на отклонение лазерного луча в изготовленном оптическом волокне было использовано следующее оборудование (рис. 4).

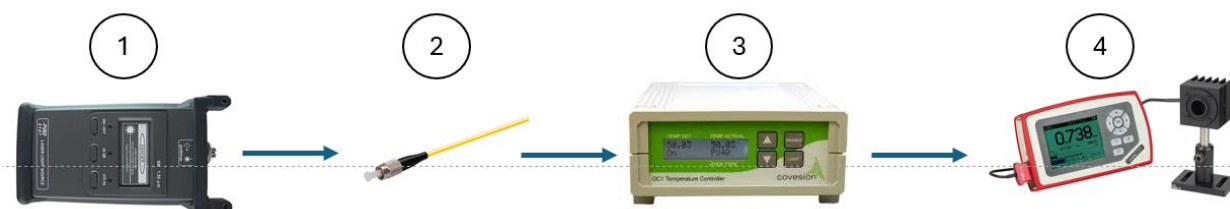


Рис. 4. Оборудование эксперимента по определению влияния температуры на отклонение лазерного луча в оптическом волокне

Принцип работы экспериментальной схемы следующий: импульс лазерного луча из источника оптического излучения FOD-2107 (длина волны 1550 нм) с выходной мощностью излучения около 1 мВт (1) отправляется в созданное оптическое волокно. Нагреватель PV20 управляемый температурным контроллером Covesion OC3 (3), позволяет равномерно нагревать оптическое волокно, с точностью до 0.01 °С. Детектор S122C Thorlabs pm100 (4) производит измерение излучения с погрешностью до 1 нВт. Перед проведением эксперимента был проведен процесс калибровки, включающий в себя: изменение температуры с шагом 1 °С, ожидание термодинамического равновесия, измерение проходящего излучения.

Результаты эксперимента по определению влияния температуры на отклонение лазерного луча в суженном оптическом волокне представлены на рис. 5. Диапазон температуры оптоволоконного кабеля изменялся с 30 до 70 °С.

Из графика видно, что пропускная способность суженного оптического волокна снижается с повышением температуры, причем зависимость не является простой линейной функцией, хотя и прослеживается ее линейный характер; при достижении определенной температуры оптоволоконного кабеля изменяется длина волны лазерного луча; при повышении температуры изменяется индекс преломления и дисперсия оптического волокна. Предположительно отклонения на графике вызваны изменением показателя преломления оптоволоконного материала.

Результат эксперимента показывает, что созданное оптическое кварцевое волокно можно использовать для контроля температуры кабельных линий.

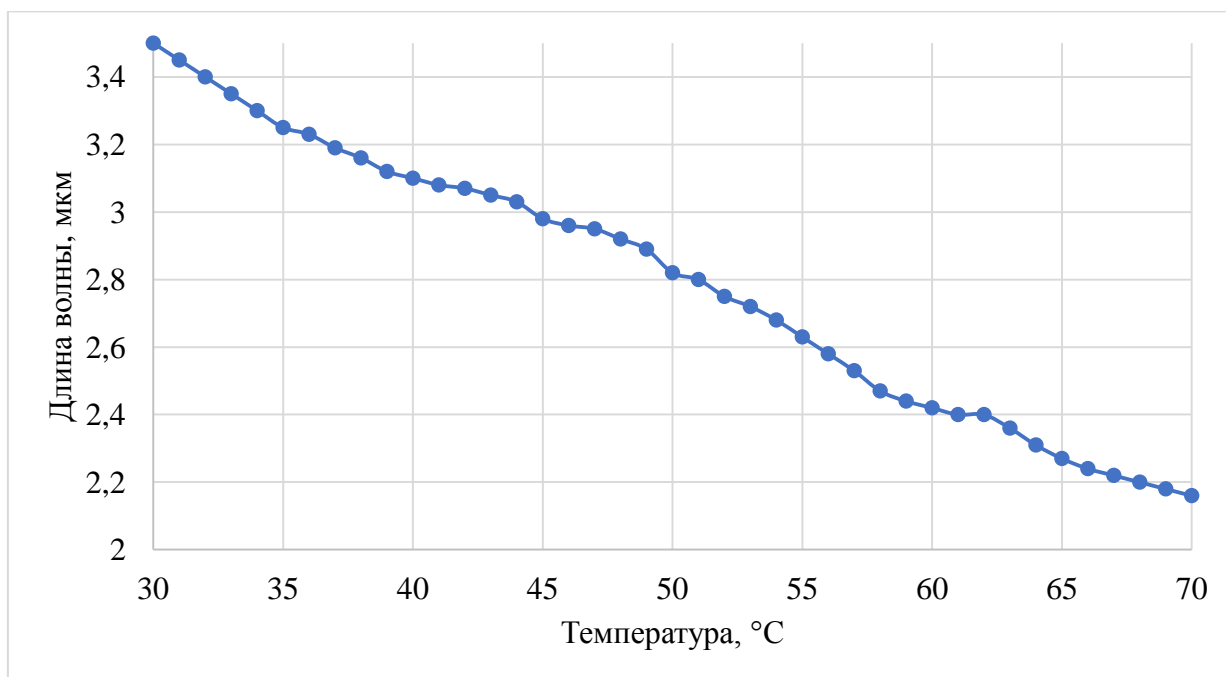


Рис. 5. Зависимость изменения длины волны лазерного луча от температуры в специально изготовленном суженном кварцевом оптическом волокне

Таким образом, рассмотренная система мониторинга температуры может получать действительную температуру участка кабельной линии, с интервалом от одного метра, в зависимости от протяженности с точностью до 0,5 °C (данная погрешность была определена после анализа результатов эксперимента). После адаптации рассмотренного лабораторного оборудования к промышленной сфере можно спроектировать систему постоянного мониторинга температуры по всей длине кабельной линии электропередачи, что в конечном итоге будет способствовать повышению надежности электроснабжения.

Литература

1. Игнатъев В. В., Чуприков С. А. Комплексная система оптической диагностики высоковольтных кабельных линий ПАО "МОЭСК" // Электроэнергия. Передача и распределение. – 2018. – № 2(47). – С. 94-101.



2. Пугач В. Н., Поляков Д. А., Никитин К. И., Юрчук Д. А. Мониторинг температуры СПЭ изоляции кабельных линий для определения остаточного ресурса // Динамика систем, механизмов и машин. – 2017. – Т. 5, № 3. – С. 84-92.
3. Осика Л. К. Уточнение параметров линии электропередачи на основе нового способа квазинепрерывного измерения температуры // Приборы и системы. Управление, контроль, диагностика. – 2007. – № 6. – С. 50-52.
4. Запорощенко Е. Характеристики и протоколы передачи по оптическому волокну // Инструменты, цифровые технологии, связь, измерения. URL: elec.ru/publications/tsifrovye-tekhnologii-svjaz-izmerenija/3163/ (актуально на 24.06.2024)
5. Лиференко В., Шабалина Н., Тебуев М. Б. Обновленные технические характеристики и спецификации одномодового оптоволокна стандарта G.652.D // Компоненты и технологии. – 2014. – № 3(152). – С. 138-139.
6. Казаков В. В., Каменский В. А. Дистанционный индикатор температуры торца оптоволокна для задач лазерной хирургии // Приборы и техника эксперимента. – 2023. – № 2. – С. 110-114.
7. Виль А. А. Исследование характеристик волоконно-оптического кабеля при температурном воздействии // Студенческая наука для развития информационного общества: сборник материалов VII Всероссийской научно-технической конференции, Ставрополь, 26–28 декабря 2017 года. Том 2. – Ставрополь: Северо-Кавказский федеральный университет, 2018. – С. 414-416.
8. Гатчин Ю. А., Бондаренко И. Б., Дукельский К. В. Технология изготовления специальных типов оптических волокон. Учебник – Федеральное государственное автономное образовательное учреждение

- высшего образования "Санкт-Петербургский политехнический университет Петра Великого", 2015. – 155 с.
9. Андрианов С. Н., Кочнева Ю. Ю., Шиндяев О. П., Шкаликов А. В. Критические параметры суженных волокон для датчиков физических величин // Известия Российской академии наук. Серия физическая. – 2019. – Т. 83, № 12. – С. 1621-1624.
10. Фисанов В. В. Формулировка законов Снеллиуса - Декарта в терминах геометрической алгебры // Известия вузов. Физика. – 2019. – Т. 62, № 5(737). – С. 54-58.
11. Большаков К. Э., Ильиных Н. И. Влияние температуры на оптические и структурные свойства оптических волокон // Тенденции развития науки и образования. – 2019. – № 46-6. – С. 25-28.

References

1. Ignat`ev V. V., Chuprikov S. A. E`lektroe`nergiya. Peredacha i raspredelenie. 2018. № 2(47). pp. 94-101.
2. Pugach V. N., Polyakov D. A., Nikitin K. I., Yurchuk D. A. Dinamika sistem, mexanizmov i mashin. 2017. Т. 5, № 3. pp. 84-92.
3. Osika L. K. Pribory` i sistemy`. Upravlenie, kontrol`, diagnostika. 2007. № 6. pp. 50-52.
4. Zaporoshhenko E. Instrumenty`, cifrovu`e texnologii, svyaz`, izmereniya elec.ru/publications/tsifrovye-tekhnologii-svjaz-izmereniya/3163/ (aktual`no na 24.06.2024)
5. Liferenko V., Shabalina N., Tebuev M. B. Komponenty` i texnologii. 2014. № 3(152). pp. 138-139.
6. Kazakov V. V., Kamenskij V. A. Pribory` i texnika e`ksperimenta. 2023. № 2. pp. 110-114.



7. Vil` A. A. Studencheskaya nauka dlya razvitiya informacionnogo obshhestva: sbornik materialov VII Vserossijskoj nauchno-texnicheskoj konferencii, Stavropol`, 26–28 dekabrya 2017 goda. Tom 2. Stavropol`: Severo-Kavkazskij federal`ny`j universitet, 2018. pp. 414-416.
8. Gatchin Yu. A., Bondarenko I. B., Dukel`skij K. V. Uchebnik – Federal`noe gosudarstvennoe avtonomnoe obrazovatel`noe uchrezhdenie vy`sshego obrazovaniya Sankt-Peterburgskij politexnicheskij universitet Petra Velikogo [Technology of manufacturing special types of optical fibers. Textbook - Federal State Autonomous Educational Institution of Higher Education Peter the Great St. Petersburg Polytechnic University.]. 2015. 155 p.
9. Andrianov S. N., Kochneva Yu. Yu, Shindyaev O. P., Shkalikov A. V. Izvestiya Rossijskoj akademii nauk. Seriya fizicheskaya. 2019. T. 83, № 12. pp. 1621-1624.
10. Fisanov V. V. Izvestiya vuzov. Fizika. 2019. T. 62, № 5(737). pp. 54-58.
11. Bol`shakov K. E`, Il`iny`x N. I. Tendencii razvitiya nauki i obrazovaniya. 2019. № 46-6. Pp. 25-28.

Дата поступления: 1.07.2024

Дата публикации: 8.08.2024