

## Расчет настройки адаптивных двухконтурных систем

*В.П. Шевчук, О.А. Авдеюк, Д.Н. Авдеюк*

*Волгоградский государственный технический университет, Волгоград*

**Аннотация:** Предложен метод расчёта настроечных коэффициентов для систем адаптивного управления, реализуемых при помощи программно-технических комплексов и устанавливаемых программным путем в момент пуско-наладочных работ. Описываемый алгоритм состоит из пяти шагов: в первую очередь производится расчет настроек указанного регулятора по известной ранее передаточной функции объекта управления; на втором шаге методом структурных преобразований находится эквивалентная передаточная функция объекта, которым управляет второй регулятор; на третьем шаге по полученной на втором шаге передаточной функции объекта управления производится расчет настроек регулятора при помощи заданного алгоритма; на четвертом этапе проводится проверка расчета настроек регулятора по полученной ранее передаточной функции эквивалентного объекта; на последнем шаге анализируется решение об окончании расчета. Сделан вывод, что наличие программы расчёта настроек существенно облегчает процесс пусконаладочных работ программно-технических комплексов и позволяет существенно повысить качество адаптивного управления крупногабаритных и много тоннажных объектов управления.

**Ключевые слова:** метод расчёта, настроечный коэффициент, адаптивное управление, объект управления, программно-технический комплекс, пуско-наладочная работа, структура регулятора, дифференциальный закон регулирования, передаточная функция, настройки регулятора.

Известно, что методику расчета быстродействующих двухконтурных систем автоматического регулирования (см. рис.1) следует применять в тех случаях, когда рабочая частота регулятора  $W_{P1}(P)$  много больше, чем рабочая частота регулятора  $W_{P2}(P)$ . Алгоритмизацию метода целесообразно рассмотреть на примере регулирования температуры на выходе теплообменника,  $Y_2(t)$ , путем изменения теплоносителя в межтрубное пространство,  $X_1(t)$ .

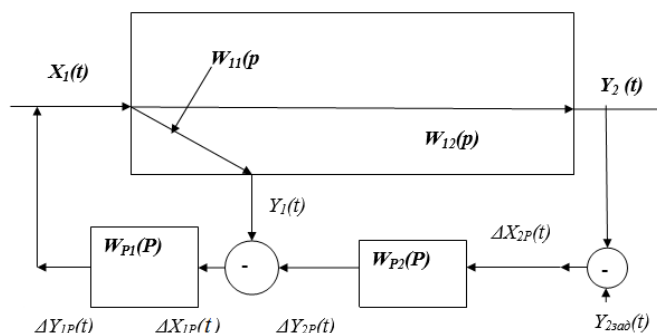


Рис.1. – Функциональная схема двухконтурной адаптивной системы

Блок-схема алгоритма расчёта настроек системы представлена на рис. 2.

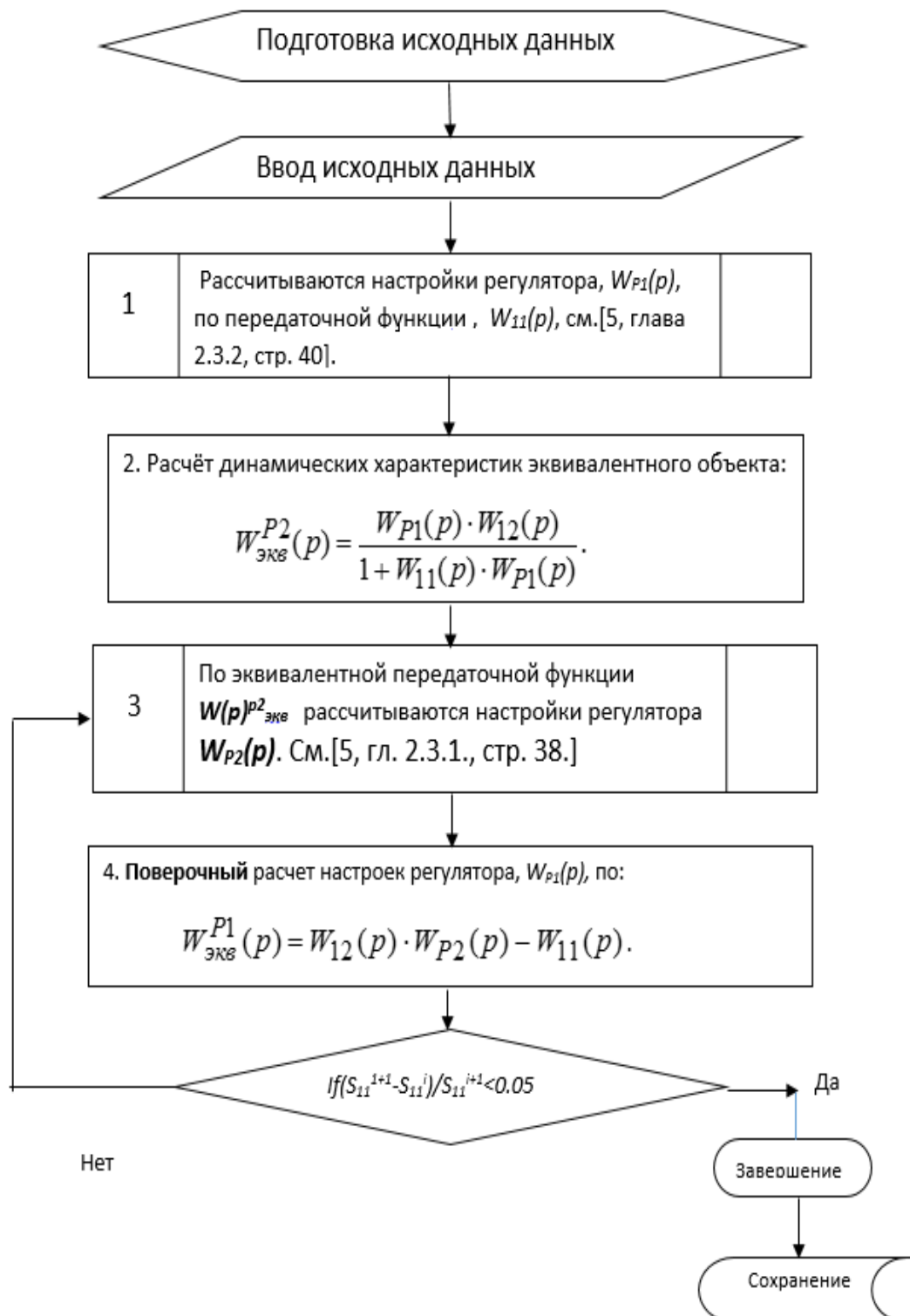


Рис. 2. – Блок-схема алгоритма расчёта настроек адаптивных систем

**Исходными данными** для расчета являются известные (взятые из литературы или полученные в результате работы алгоритмов идентификации [1 - 6]) передаточные функции по каналу измерения расхода теплоносителя,  $Y_1(t)$  (участок трубопровода от диафрагмы до клапана):

$W_{11}(p) = e^{-P \cdot \tau}$ , где  $\tau$  – время чистого запаздывания, сек; известна передаточная функция по каналу изменения расхода теплоносителя,  $X_1(t)$  —

изменение температуры,  $Y_2(t)$ :  $W_{12}(p) = \frac{K_0}{T_0 \cdot P + 1} \cdot e^{-P \cdot \tau_0}$ ; выбирается

**структура регулятора** во внутреннем контуре; как правило, регулирование расхода производится с помощью пропорционально-интегрального закона (см. рис.1):

$$\Delta Y_{1P}(t) = S_{11} \cdot \Delta X_{1P}(t) + S_{12} \cdot \int_0^{5 \cdot T_1} \Delta X_{1P}(t) \cdot dt$$

где  $S_{11}$  и  $S_{12}$  – настроечные коэффициенты пропорциональной и интегральной частей внутреннего регулятора  $W_{P1}(P)$ ; Во внешнем контуре применяют, как правило, пропорциональный закон регулирования:

$$\Delta Y_{2P}(t) = S_{21} \cdot \Delta X_{2P}(t), \text{ где } S_{21} \text{ – настроечный коэффициент регулятора.}$$

Иногда, во внешнем контуре, располагают дифференциальный закон

регулирования:  $\Delta Y_{2P}(t) = S_{23} \cdot \frac{\Delta X_{2P}(t)}{\Delta t}$ , где  $S_{23}$  – настроечный коэффициент

дифференциальной части внешнего регулятора. Очень редко, во внешнем контуре выбирают пропорционально-интегро-дифференциальный закон:

$$\Delta Y_{2P}(t) = S_{21} \cdot \Delta X_{2P}(t) + S_{22} \cdot \int_0^{5 \cdot T_1} \Delta X_{2P}(t) \cdot dt + S_{23} \cdot \frac{\Delta X_{2P}(t)}{\Delta t}$$

где  $S_{21}$ ,  $S_{22}$ ,  $S_{23}$  — настроечные коэффициенты пропорциональной, интегральной и дифференциальной частей внешнего регулятора.

**Работа алгоритма** заключается в следующем.

На первом шаге (см.рис.2, блок1) необходимо провести расчет настроек выбранного регулятора,  $W_{P1}(p)$  по известной передаточной функции объекта управления  $W_{11}(p)$  [7].

На **втором шаге**, методом структурных преобразований [8], находится эквивалентная передаточная функция объекта, которым управляет второй регулятор  $W_{O}(p)^{p^2}_{экв}$ . Для этого отбрасывается регулятор  $W_{P2}(p)$  (см. рис. 1) и используется правило структурных преобразований [8], в следствие чего можно записать уравнение движения сигналов от задания,  $\Delta Y_{2P}(t)$ , до критерия управления,  $Y_2(t)$  в следующем виде:

$$Y_2(p) = \Delta Y_{2P}(p) \cdot \left\{ \frac{W_{P1}}{1 + W_{11}(p) \cdot W_{P1}(p)} \cdot W_{12}(p) \right\}.$$

Далее на основе уравнения движения сигналов можно вывести передаточную функцию эквивалентного объекта управления, которым управляет регулятор  $W_{P2}(p)$ :

$$W_{экв}^{P2}(p) = \frac{W_{P1}(p) \cdot W_{12}(p)}{1 + W_{11}(p) \cdot W_{P1}(p)}.$$

На **третьем шаге**, из уравнения эквивалентной передаточной функции объекта управления  $W(p)^{p^2}_{экв}$  можно рассчитать настройки регулятора  $W_{P2}(p)$  при помощи алгоритма, рассмотренного в работе [8].

На **четвертом шаге** необходимо провести **поверочный** расчет настроек регулятора  $W_{P1}(p)$  по полученной ранее передаточной функции эквивалентного объекта,  $W^{P1}_{экв}(P)$ , которая составляется с помощью метода структурных преобразований [7], в следствие отбрасывания регулятора  $W_{P1}(p)$  из схемы на рис.1

Вид уравнения движения потоков информации представлен следующей формулой:

$$\Delta Y_{1P}(p) = X(p) \cdot \left\{ W_{12}(p) \cdot W_{P2}(p) - W_{11}(p) \right\},$$

причем передаточная функция эквивалентного объекта управления, управляемым регулятором  $W_{PI}(p)$  имеет вид:

$$W_{\text{экв}}^{P1}(p) = W_{12}(p) \cdot W_{P2}(p) - W_{11}(p).$$

На заключительном **пятом шаге** выносится решение об окончании расчета по следующему правилу:

а) если рассчитанные на четвертом шаге настройки регулятора  $W_{PI}(p)$  имеют отклонение от настроек, рассчитанных на первом шаге, более чем на 5 -:- 10 %, то алгоритм расчета возвращается на третий шаг;

б) если рассчитанные на четвертом шаге настройки регулятора  $W_{PI}(p)$  имеют отклонение от настроек, рассчитанных на первом шаге, менее чем на 5 -:- 10%, то алгоритм успешно заканчивает свою работу.

Таким образом, наличие программы расчёта настроек существенно облегчает процесс пусконаладочных работ программно-технических комплексов [7,9,10] и позволяет существенно повысить качество адаптивного управления крупногабаритных и много тоннажных объектов управления.

### Литература

1. Шаровина С.О. Адаптивное управление температурным профилем ректификационной колонной тарельчатого типа // Автореферат дис. канд. техн. наук, 05.13.06. Москва: МЭИ, 2014. 16 с.

2. Шевчук В.П., Силаева Е.Ю. Модель для оптимизации настроечных коэффициентов программно-аппаратного измерительного канала // Инженерный вестник Дона, 2018, №1. URL: ivdon.ru/ru/magazine/archive/n1y2018/4643.

3. Капля Е.В., Кузеванов В.С., Шевчук В.П. Моделирование процессов управления в интеллектуальных измерительных системах. Москва: Физматлит, 2009. 512 с.

4. Шевчук В.П., Муха Ю.П., Авдеюк О.А., Королева И.Ю. Проблема

---

определения погрешности визуализации обобщенных критериев управления//  
Инженерный вестник Дона, 2017, №4. URL:  
ivdon.ru/ru/magazine/archive/n4y2017/4390.

5. Шевчук В.П. Методы прогнозирования качества регулирования системами непосредственного цифрового управления. Москва: ЦНИИТЭИнефтехим, 1988. 64 с.

6. Шевчук В.П. Методы количественной оценки работоспособности и эффективности алгоритмов управления в условиях автоматизированного проектирования АСУ. Москва: ЦНИИТЭИнефтехим, 1989. 54 с.

7. Шевчук, В.П. Расчёт настройки систем адаптивного управления. Волжский: ВПИ (филиал) ВолгГТУ. 2017. 80 с.

8. Корн Г., Корн Т. Справочник по математике для научных работников и инженеров. Москва: Наука, 1984. 832 с.

9. Stroet, P., Measuring Phase and Delay Errors Accurately in I/Q Modulators. Linear Technology, 2005. 102. Date Views 18.11.2017 URL: cds.linear.com/docs/en/application-note/an102f.pdf.

10. Astrom K.J. Advanced PID control. –ISA. Triangle Park, 2006. 446 p.

### References

1. Sharovina S.O. Adaptivnoe upravlenie temperaturnym profilem rektifikacionnoj kolonnoj tarel'chatogo tipa [Adaptive control of the temperature profile of the distillation column of the Poppet type]. Moscow: MPI, 2014. 16 p.

2. Shevchuk V.P. Inženernyj vestnik Dona (Rus), 2018, №1. URL: ivdon.ru/ru/magazine/archive/n1y2018/4643.

3. Kaplya E.V., Kuzevanov V.S., Shevchuk V.P. Modelirovanie processov upravleniya v intellektual'nyh izmeritel'nyh sistemah [Modeling of control processes in intelligent measuring systems]. Moskva: Fizmatlit, 2009. 512 p.

4. Shevchuk V.P., Mukha YU.P., Avdeyuk O.A., Koroleva I.YU. Inženernyj vestnik Dona (Rus), 2017, №4. URL:

---

ivdon.ru/ru/magazine/archive/n4y2017/4390.

5. Shevchuk V.P. Metody prognozirovaniya kachestva regulirovaniya sistemami neposredstvennogo cifrovogo upravleniya [Methods of predicting the quality of regulation by direct digital control systems]. Moskva: CNIITEHIneftekhim, 1988. 64 p.

6. Shevchuk V.P. Metody kolichestvennoj ocenki rabotosposobnosti i ehffektivnosti algoritmov upravleniya v usloviyah avtomatizirovannogo proektirovaniya ASU [Methods of quantitative evaluation of efficiency and effectiveness of control algorithms in terms of computer-aided design of an automated control system]. Moskva: CNIITEHIneftekhim, 1989. 54 p.

7. Shevchuk, V.P. Raschyot nastrojki sistem adaptivnogo upravleniya [Calculation of adaptive control systems settings]. Volzhskij: VPI (filial) VolgGTU. 2017. 80 p.

8. Korn G., Korn T. Spravochnik po matematike dlya nauchnyh rabotnikov i inzhenerov [Handbook of mathematics for researchers and engineers]. Moskva: Nauka, 1984. 832 p.

9. Stroet, P., Measuring Phase and Delay Errors Accurately in I/Q Modulators. Linear Technology, 2005. 102. Date Views 18.11.2017 URL: [cds.linear.com/docs/en/application-note/an102f.pdf](https://cds.linear.com/docs/en/application-note/an102f.pdf).

10. Astrom K.J. Advanced PID control. ISA. Triangle Park, 2006. 446 p.