

## Исследование гармонического состава выходного напряжения тиристорного регулятора величины и фазы вольтодобавочного напряжения при продольно-поперечном регулировании

А.А. Кралин<sup>1</sup>, Е.В. Крюков<sup>1</sup>, А.А. Асабин<sup>1</sup>, Е.А. Чернов<sup>1</sup>, Г.Б. Онищенко<sup>2</sup>

<sup>1</sup>Нижегородский государственный технический университет им. Р.Е. Алексеева,  
<sup>2</sup>НПФ «Приводная техника», г. Москва

**Аннотация:** Статья посвящена изучению гармонического состава выходного напряжения тиристорного регулятора величины и фазы вольтодобавочного напряжения в режиме продольно-поперечного регулирования. Гармонический анализ выходного напряжения проводился с использованием моделей разработанных в пакете Matlab Simulink.

**Ключевые слова:** продольно-поперечное регулирование, тиристорный регулятор, гармонический анализ, Matlab Simulink.

Эффективность и надежность электроснабжения, снижение потерь в электрических сетях является актуальной задачей энергетической стратегии России до 2035 года [1,2].

Действующие распределительные сети спроектированы в основном для пассивного распределения электроэнергии и не учитывают современные тенденции комплексного подхода к построению интеллектуальных электрических сетей. Задачи увеличения пропускной способности РЭС 6-20 кВ различной конфигурации, снижения потерь электроэнергии, повышения качества электроэнергии, регулирования потоков мощности в настоящее время решаются с помощью устройств продольного, поперечного и продольно-поперечного регулирования напряжения [3-7]. Основу таких устройств составляют тиристорные регуляторы величины и фазы вольтодобавочного напряжения (ТРВДН), позволяющие изменять как величину, так и фазу выходного напряжения [5,6].

Один из вариантов схемы силовой части ТРВДН представлен на рис. 1 [5,6]. Основными блоками ТРВДН являются шунтовый трансформатор  $TV1$ ,

---

вольтодобавочный серийный трансформатор  $TV2$ , модули поперечного и продольного регулирования.

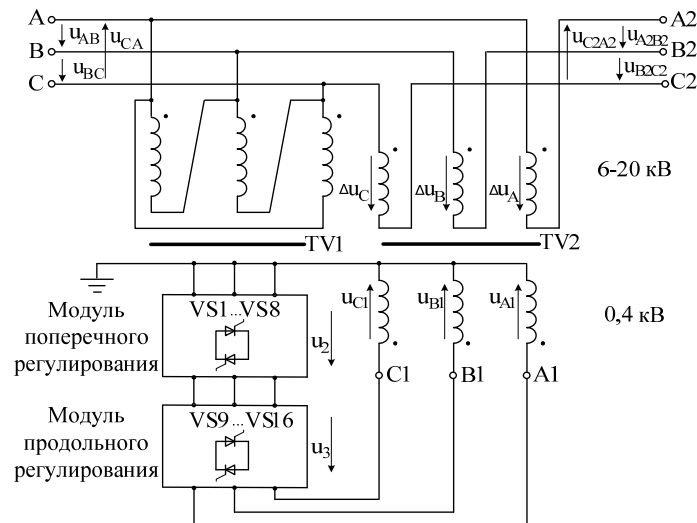


Рис.1. – Упрощенная схема тиристорного регулятора величины и фазы вольтодобавочного напряжения

При продольно-поперечном регулировании изменяется как фаза, так и амплитуда выходного напряжения ТРВДН [7]. Переключение тиристорных модулей продольного и поперечного регулирования сопровождается скачкообразными изменениями величин напряжений на элементах схемы и на его выходе. Наибольшее искажение синусоидальной формы выходного напряжения происходит вследствие импульсно-фазового управления тиристорами.

Необходимо отметить, что спектр выходного напряжения не содержит постоянной составляющей и четных гармоник вследствие симметрии их по полупериодам. Кроме того, генерируемые ТРВДН гармонические составляющие утроенной частоты и кратные им образуют систему напряжений нулевой последовательности и в линейных напряжениях отсутствуют. Поэтому целесообразно анализировать зависимости

коэффициентов пятой, седьмой, одиннадцатой гармонических составляющих и суммарного коэффициента гармонических искажений.

Гармонический состав выходного напряжения ТРВДН при продольно-поперечном регулировании выполнен с использованием имитационного моделирования в пакете Matlab Simulink [8-11]. Расчет амплитудных значений линейных выходных напряжений и начальных фаз гармонических составляющих выполнялся с использованием блоков преобразования Фурье «Fourier». Суммарный коэффициент гармонических искажений  $k_D$  рассчитывался с использованием блока «THD» в соответствии с выражением:

$$k_D = \frac{\sqrt{U_2^2 + U_3^2 + \dots + U_n^2}}{U_1}, \quad (1)$$

где  $U_1$  - среднеквадратичное значение первой гармоники входного сигнала,  $U_n$  - среднеквадратичные значения высших гармоник входного сигнала.

В результате проведенного моделирования получены зависимости суммарного коэффициента гармонических искажений, изменения коэффициентов 5, 7, 11 гармоник выходного напряжения в зависимости от напряжения управления.

Анализируя зависимости, представленные на рис. 2 можно сделать вывод, что значения суммарного коэффициента гармонических искажений для активной нагрузки  $k_D$  не превышает 3%. Максимальное значение  $k_D$  для угла нагрузки  $\varphi=30^\circ$  не превышает 2,3%, для  $\varphi=60^\circ$   $k_D$  не превышает значения 2 %.

В ходе проведенного анализа гармонического состава выходного напряжения установлено, что в рассмотренных режимах регулирования преобладает пятая гармоника. Максимальному значению пятой гармоники соответствует активная нагрузка  $\varphi=0^\circ$  (рис. 3). При этом ее максимальное значение не превышает 4,1%. Коэффициент седьмой гармоники не более 2,5%, одиннадцатой не более 1,3%.

---

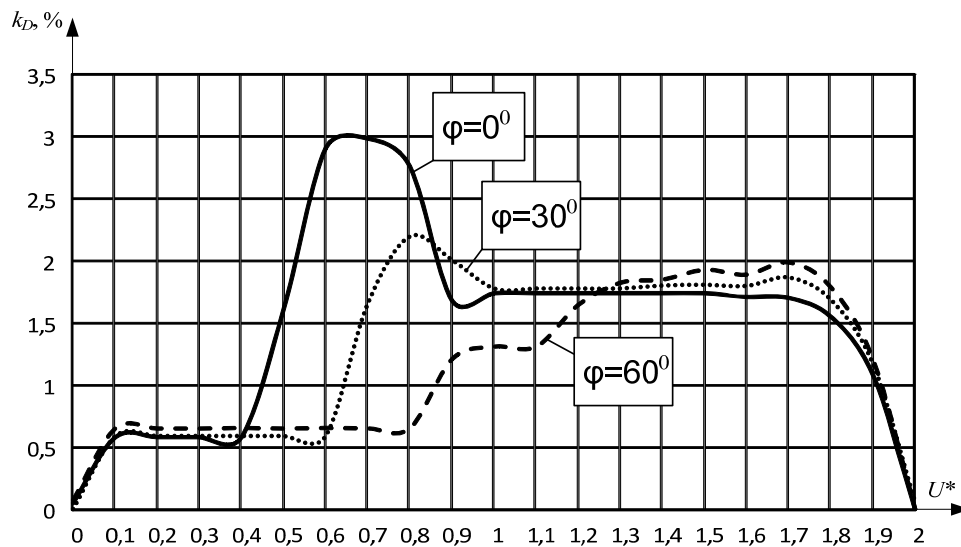


Рис. 2 – Зависимости суммарного коэффициента гармонических искажений  $k_D$  от напряжения управления при продольно-поперечном регулировании

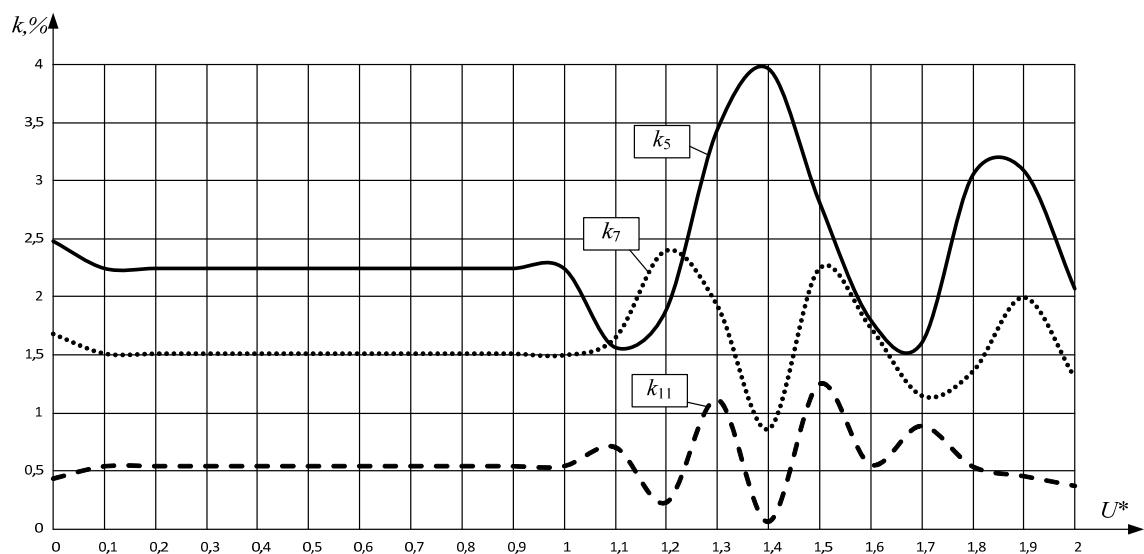


Рис. 3– Зависимости изменения коэффициентов высших гармонических выходного напряжения от величины напряжения управления для угла нагрузки  $\varphi=0^0$

### Выводы

В процессе продольно-поперечного регулирования при изменении амплитуды выходного напряжения на  $\pm 10\%$ , а также угла сдвига между

векторами выходного и входного напряжения на  $\pm 5\%$  качество выходного напряжения ТРВДН соответствует требованиям ГОСТ 32144-2013 для сетей среднего напряжения. При этом суммарный коэффициент гармонических искажений  $k_D < 5\%$ , коэффициент пятой гармоники  $k_5 < 4\%$ , коэффициент седьмой гармоники  $k_7 < 3\%$ , коэффициент одиннадцатой гармоники  $k_{11} < 2\%$ .

### Литература

1. Концепция реализации национального проекта «Интеллектуальная энергетическая система России». Москва: 2015. 25 с.
  2. Соснина Е.Н., Бедретдинов Р.Ш. Основные направления развития интеллектуальных электрических сетей на основе адаптивного управления. // Электрооборудование: эксплуатация и ремонт. 2012. №5. С. 25-28.
  3. Ranamuka, A. P. Agalgaonkar, K. M. Muttaqi, Online voltage control in distribution systems with multiple voltage regulating devices // IEEE Transactions on Sustainable Energy. vol. 5. pp. 617-628, 2014.
  4. Sosnina E., Kralin A., Bedretdinov R. Kryukov E. Harmonic Analysis of the Thyristor Regulator Output Voltage // Proc. 2018 IEEE PES Transmission & Distribution Conference and Exhibition - Latin America (T&DLA). Peru: 2018. pp. 1-6.
  5. Соснина Е.Н., Асабин А.А., Бедретдинов Р.Ш., Кралин А.А. Исследование твердотельного регулятора напряжения и мощности в сети 6–20 кВ. // Сборник трудов 2-й Международной научно-технической конференции «Пром-инжиниринг». Челябинск: Издательский центр ЮУрГУ, 2016. С. 322-327.
  6. Соснина Е.Н., Лоскутов А.Б., Асабин А.А., Бедретдинов Р.Ш., Крюков Е.В. Испытания прототипов устройства контроля потока мощности. Международная конференция по инновационным интеллектуальным грид-технологиям. Азия: 2016. С. 312-316.
-

7. Соснина Е.Н., Асабин А.А., Кралин А.А., Крюков Е.В. Тиристорный регулятор величины и фазы вольтодобавочного напряжения в распределительных электрических сетях 6-10 кВ. // Актуальные проблемы электроэнергетики: сборник научно-технических статей. 2017. С. 132-136.

8. Кралин А.А., Алтунин Б. Ю. Моделирование трансформаторов преобразовательных агрегатов в Simulink // Инженерный вестник Дона, 2014, №2 URL: [ivdon.ru/ru/magazine/archive/n2y2014/2362/](http://ivdon.ru/ru/magazine/archive/n2y2014/2362/).

9. Бхуян К., Чаттерджи С. Моделирование трансформации трансформатора с использованием Matlab-Simulink // Актуальные проблемы электроэнергетики: сборник научно-технических статей. Индия: Ежегодная конференция, 2017. С. 1-4.

10. Кралин А.А. Моделирование режимов параллельной работы трехфазных распределительных трансформаторов // Инженерный вестник Дона, 2014, №4 URL: [ivdon.ru/ru/magazine/archive/n4y2014/2602/](http://ivdon.ru/ru/magazine/archive/n4y2014/2602/).

11. Титов В.Г. Управление энергосберегающими полупроводниковыми преобразователями // Инженерный вестник Дона, 2013, №4 URL: [ivdon.ru/ru/magazine/archive/n4y2013/1909/](http://ivdon.ru/ru/magazine/archive/n4y2013/1909/).

### References

1. Kontsepsiya realizatsii natsional'nogo proekta «Intellectual'naya ehnergeticheskaya sistema Rossii» [Intellectual energy system of Russia]. Moskva: 2015. 25 p.

2. Ranamuka, A. P. Agalgaonkar, K. M. Muttaqi IEEE Transactions on Sustainable Energy, 2014. vol. 5. pp. 617-628.

3. Sosnina E.N., Bedretdinov R.SH. Elektrooborudovanie: ehkspluatatsiya i remont. 2012. №5. pp. 25-28.

4. Sosnina E., Kralin A., Bedretdinov R. Kryukov E. Proc. 2018 IEEE PES Transmission & Distribution Conference and Exhibition - Latin America (T&DLA). Peru: 2018. pp. 1-6.

5. Sosnina E.N., Asabin A.A., Bedretdinov R.SH., Kralin A.A. Sbornik trudov 2-j Mezhdunarodnoj nauchno-tekhnicheskoy konferentsii «Prom-inzhiniring». CHelyabinsk: Izdatel'skij tsentr YUUrGU, 2016. pp. 322-327.

6. Sosnina E.N., Loskutov A.B., Asabin A.A., Bedretdinov R.SH., Kryukov E.V. Mezhdunarodnaya konferentsiya po innovatsionnym intellektual'nym grid-tekhnologiyam. Aziya: 2016. pp.312-316

7. Sosnina E.N., Asabin A.A., Kralin A.A., Kryukov E.V. Aktual'nye problemy ehlektroehnergetiki: sbornik nauchno-tekhnicheskikh statej. 2017. pp. 132-136.

8. Kralin A.A., Altunin B. YU. Inženernyj vestnik Dona (Rus), 2014, №2. URL: [ivdon.ru/ru/magazine/archive/n2y2014/2362/](http://ivdon.ru/ru/magazine/archive/n2y2014/2362/).

9. Bhuyan K., CHatterdzhi S. Aktual'nye problemy ehlektroehnergetiki: sbornik nauchno-tekhnicheskikh statej. Indiya: Ezhegodnaya konferentsiya, 2017. pp. 1-4.

10. Kralin A.A. Inženernyj vestnik Dona (Rus), 2014, №4. URL: [ivdon.ru/ru/magazine/archive/n4y2014/2602/](http://ivdon.ru/ru/magazine/archive/n4y2014/2602/)

11. Titov V.G. Inženernyj vestnik Dona (Rus), 2013, №4. URL: [ivdon.ru/ru/magazine/archive/n4y2013/1909/](http://ivdon.ru/ru/magazine/archive/n4y2013/1909/)