

## Пневматический стабилизатор поперечной устойчивости для автобуса ПАЗ – 4234

О.В. Судейко<sup>1</sup>, М.А. Карпов<sup>1</sup>, М.В. Сидоров<sup>2</sup>, В.А. Горликов<sup>2</sup>

<sup>1</sup> Калужский филиал «Московский государственный технический университет им. Н.Э. Баумана», Калуга

<sup>2</sup> Калужский филиал «Российский государственный аграрный университет - МСХА им. А.К. Тимирязева», Калуга

**Аннотация:** В статье приводится рассмотрение перспектив замены стабилизатора поперечной устойчивости пневмобаллоном в подвеске совместно с датчиками положения уровня кузова относительно дорожной поверхности.

**Ключевые слова:** общественный транспорт, автобус, рессорно – пневматическая подвеска, датчик положения уровня кузова.

**Введение.** На автобусах применяют различные типы подвесок в зависимости от назначения автобуса, его пассажироместимости и допустимой массы. Рассмотрена возможность вместо рессорной подвески автобуса ПАЗ – 4234 применить рессорно – пневматическую подвеску (рис. 1), так как данный автобус будет эксплуатироваться в пригородных направлениях.

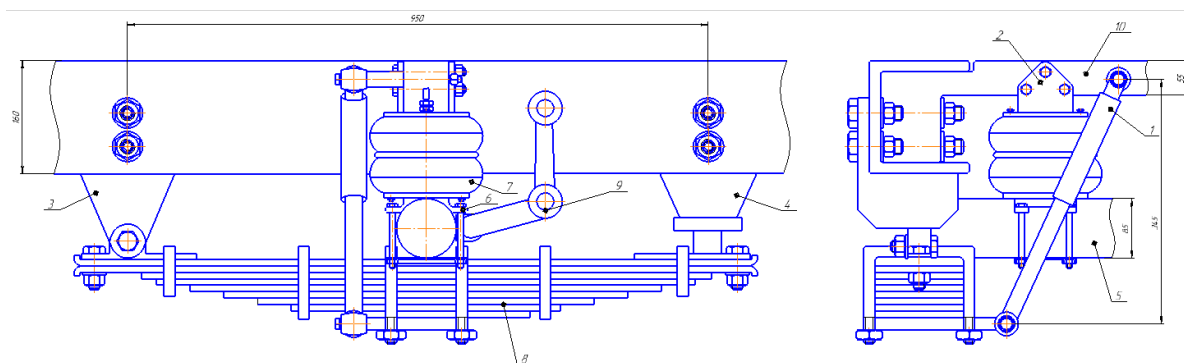


Рис. 1 – Рессорно – пневматическая подвеска

1 – амортизатор; 2, 3 и 4 – кронштейн; 5 – мост; 6 – опора; 7 – пневмобаллон; 8 – рессора; 9 – стабилизатор поперечной устойчивости; 10 – траверса

Установка пневморессоры позволит поддерживать более плавный ход, снимать вибрации от дороги на кузове автобуса, а также обеспечит устойчивость автобуса при движении. Также пневморессора позволяет поддерживать уровень пола на заданной высоте, благодаря регуляторам

давления: при повышении числа пассажиров в салоне регуляторы направляют воздушный поток в баллоны до тех пор, пока уровень пола не достигнет требуемой величины, а при снижении усилия на пол часть воздуха выпускают в окружающее пространство. Благодаря такому регулированию, жесткость подвесок изменяется в широком диапазоне.

**Цель работы:** оценка эффективности рессорно – пневматической подвески, поиск значений вертикальных колебаний центр масс и продольно – угловых, поперечно – угловых колебаний автобуса, значений вибронегруженности мест пассажиров при движении с различной скоростью по различным типам дорожной поверхности с использованием среды Simulink.

**Методы.** Исследование проводилось с использованием имитационного моделирования и с использованием прикладной программы Simulink [1-3]. Для модернизации конструкции подвески предлагается убрать существующий стабилизатор поперечной устойчивости. Его функцию будет выполнять пневмобаллон и установленные датчики положения кузова, относительно дороги.

Принцип работы предлагаемого решения: при прохождении правого поворота автобус кренится, срабатывают датчики положения кузова и путем регулирования давления в пневмобаллоне в левый баллон накачивается воздух, а в правом происходит стравливание воздуха из баллона до тех пор, пока уровень пола автобуса не станет параллельно дорожной поверхности. Благодаря этому не теряется сцепление с дорожной поверхностью.

Система уравнений вертикальных колебаний центра масс, продольно – угловых и поперечно – угловых колебаний автобуса будет иметь вид [4-5]:

$$\begin{cases} m_{\text{ПМ}} \cdot \ddot{z} = P_{11} + P_{12} + P_{21} + P_{22} - m_{\text{ПМ}} \cdot g \\ J_Y \cdot \ddot{\varphi} = P_{11} \cdot \frac{L_1}{2} + P_{12} \cdot \frac{L_1}{2} - P_{21} \cdot \frac{L_2}{2} - P_{22} \cdot \frac{L_2}{2} \\ J_X \cdot \ddot{\psi} = P_{11} \cdot \frac{B}{2} - P_{12} \cdot \frac{B}{2} + P_{21} \cdot \frac{B}{2} - P_{22} \cdot \frac{B}{2} \\ m_{\text{most}} \cdot \ddot{z} = F_{k11} + F_{k12} - F_{k21} - F_{k22} - m_{\text{most}} \cdot g \\ J_{\text{most}} \cdot \ddot{\psi} = F_{k11} \cdot \frac{B}{2} - F_{k12} \cdot \frac{B}{2} - F_{k21} \cdot \frac{B_1}{2} + F_{k22} \cdot \frac{B_1}{2} \end{cases} \quad (1)$$

где  $m_{\text{most } i}$  – масса  $i$ -го моста;  $J_{\text{most}}$  – момент инерции моста относительно оси  $X_{\text{most}}$ ;  $B_1$  – рессорная колея;  $B_k$  – колесная колея;  $F_{ji}, F_{i(j+1)}$  – сила в  $i$  – ой подвеске  $j$ -го и  $(j+1)$  – го борта соответственно;  $F_{kji}, F_{ki(j+1)}$  – сила в  $i$  – м колесе  $j$ -го и  $(j+1)$  – го борта соответственно.

При расчетах принято допущение, что вертикальная нагрузка от демпфирующего элемента заднего моста автобуса ПАЗ – 4234 совпадает с линией действия силы от упругого элемента.

Систему уравнений, описывающих вертикальные колебания центра масс, продольно – угловых и поперечно – угловых колебания автобуса можно представить в следующем виде в среде Simulink (рис. 2-4) [6-8]:

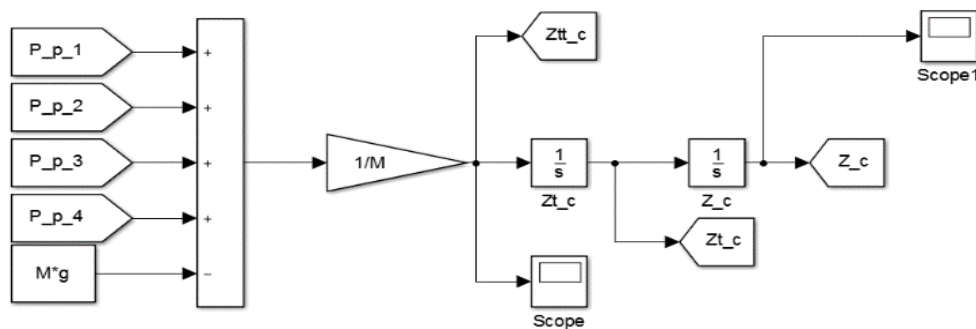


Рис. 2. – Модель поведения вертикальных колебаний центра масс кузова автобуса

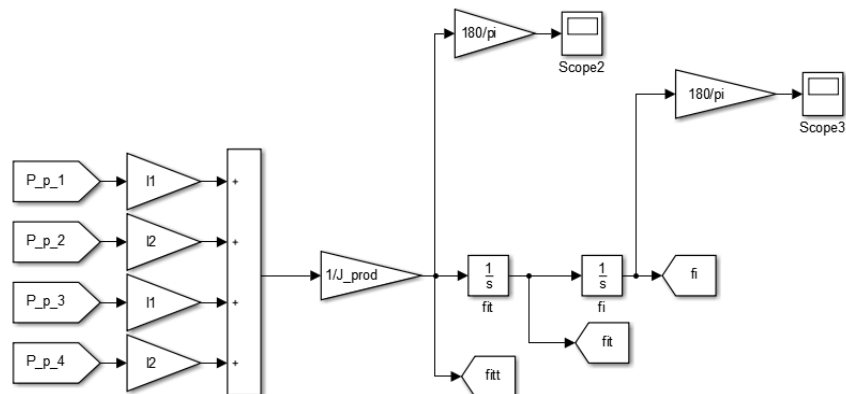


Рис. 3. – Модель поведения продольно – угловых колебаний центра масс кузова автобуса

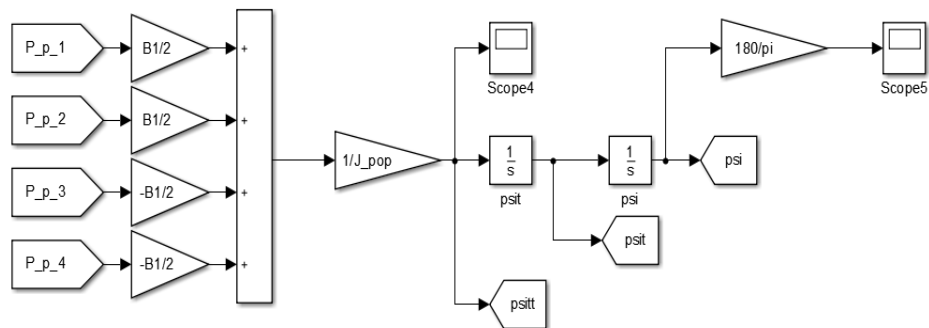


Рис. 4. – Модель поведения поперечно – угловых колебаний центра масс кузова автобуса

Для моделирования процесса движения автобуса необходимо задать исходные данные:

%основные параметры

$g=9.81$ ; %ускорение свободного падения м/с<sup>2</sup>

$v=60/3.6$ ; % скорость движения м/с

$N_k=6$ ; % число колес автомобиля

$M=25000$ ; %вес поддресоренных частей

$m_m=535$ ; %масса моста

$r_k=0.425$ ; %свободный радиус колеса, м

$h_p\_max=0.2$ ; %максимальный ход подвески

$h\_sh\_max=0.06$ ; %максимальный прогиб шины

$B=1.85$ ; %колесная колея

$B1=0.8*B$ ; %рессорная колея

$l1=2.672$ ; %продольная координата передней оси относительно ц.м. корпуса, м

$l2=-1.673$ ; %продольная координата задней оси относительно ц.м. корпуса, м

$L=l1-l2$ ; %колесная база, м

$H\_cm=0.68-h\_sh\_max/2+h\_p\_max/2$ ; %высота центра масс, м

$x_{dr}=11$ ; %продольная координата сиденья водителя относительно ц.м. корпуса, м

$y_{dr}=0.9*B/2$ ; %поперечная координата сиденья водителя относительно ц.м. корпуса, м

%моменты инерции

$J_{prod}=3500$ ; %момент инерции корпуса относительно продольной оси,  $кг*м^2$

$J_{pop}=300$ ; %момент инерции корпуса относительно поперечной оси,  $кг*м^2$

$J_m=1500$ ; %момент инерции моста,  $кг*м^2$

**Результаты.** При использовании стандартных стабилизаторов поперечной устойчивости, применяемых вместе с рессорной подвеской, были получены следующие данные поведения кузова автобуса, соответствующие максимальным значениям отклонений: вертикальные колебания масс кузова составляют 7,9 см; продольно – угловые колебания корпуса –  $1,3^\circ$ ; поперечно – угловые колебания –  $0,9^\circ$ . Передав функции стабилизаторов поперечной устойчивости установленным пневмобаллонам, зададим значения в подпрограмме и проведем исследования. Анализ полученных графиков позволяет отметить (рис. 5-7), что максимальные вертикальные колебания масс кузова составляют 0,8 см; максимальные продольно – угловые колебания корпуса –  $0,9^\circ$ ; максимальные поперечно – угловые колебания –  $0,58^\circ$ .

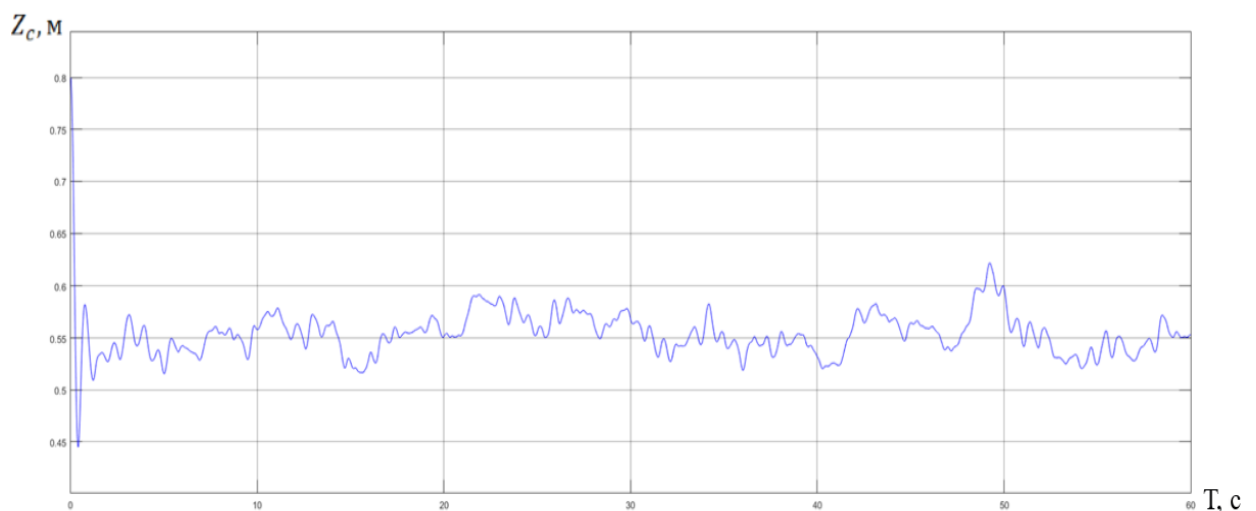


Рис. 5 – Результаты моделирования вертикальных колебаний центра масс кузова автобуса

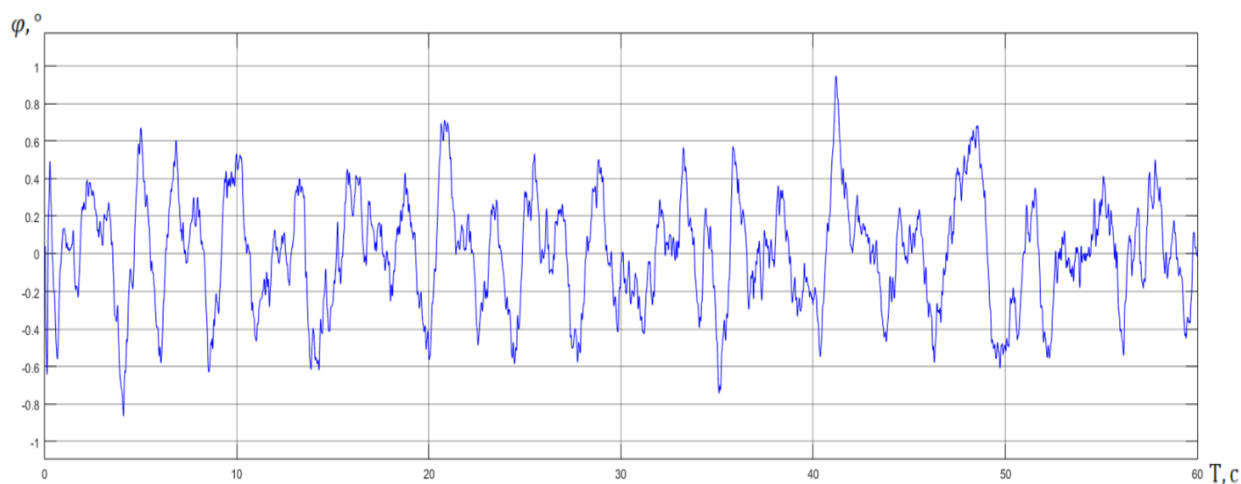


Рис. 6 – Результаты моделирования продольно – угловых колебаний центра масс кузова автобуса

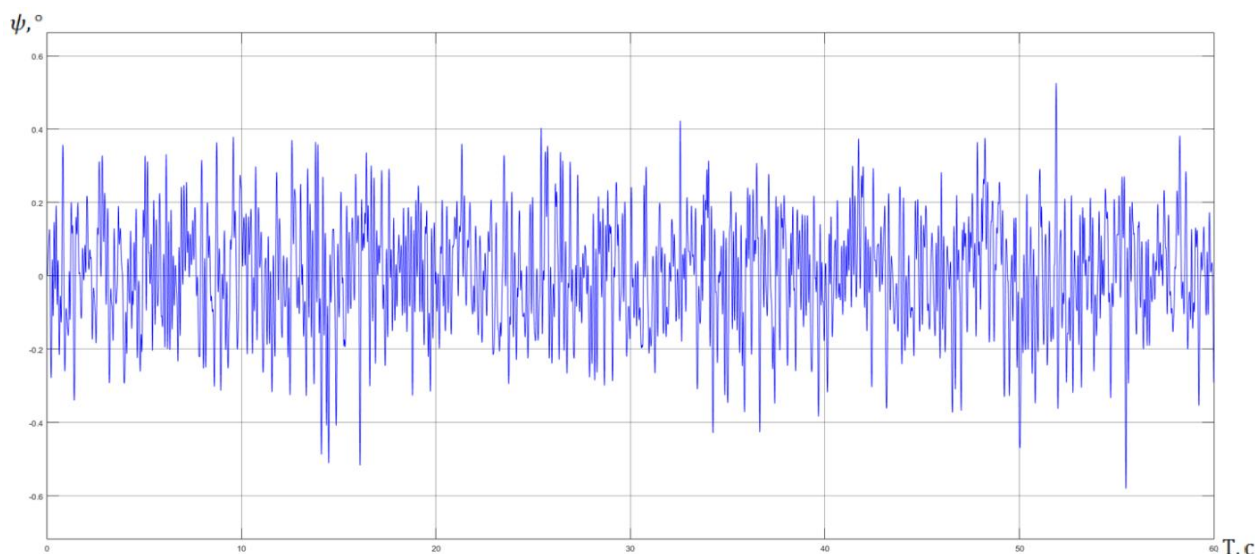


Рис. 7 – Результаты моделирования поперечно – угловых колебаний центра масс кузова автобуса

### Заключение

Применение пневмобаллона в подвеске автобуса ПАЗ – 4234 и датчиков положения уровня кузова относительно дорожной поверхности позволяет уменьшить колебания и убрать стабилизатор поперечной устойчивости, в результате крен автобуса на поворотах снижается до значений около  $0,5^\circ$ .

## Литература

1. Заруцкий С.А., Власенко Е.А. Автоматизация анализа данных экспериментальных исследований // Инженерный вестник Дона, 2019, № 8. URL: [ivdon.ru/ru/magazine/archive/n1y2018/4753](http://ivdon.ru/ru/magazine/archive/n1y2018/4753).
2. Жилейкин М.М. Математические модели систем транспортных средств. М: МГТУ им. Н.Э. Баумана, 2018, 100 с.
3. Судейко О.В., Сидоров В.Н., Сидоров М.В. Имитационное моделирование вибронегруженности пассажирских мест автобуса для внутрихозяйственных перевозок сельскохозяйственных предприятий // «АгроЭкоИнфо», 2021, С. 1-11.
4. Полунгян, А.А. Математическая модель динамики трансмиссии колесной машины при движении по твердой неровной дороге // Вестник МГТУ им. Н.Э. Баумана. Сер. Машиностроение, 2003, № 4. С. 15-25.
5. Кутьков Г.М. Тракторы и автомобили. Теория и технологические свойства. М.: Инфа-М, 2014. 506 с.
6. Сидоров М.В., Сидоров В.Н. Имитационное моделирование работы трансмиссии трактора МТЗ-82 в среде Simulink // Инженерный вестник Дона, 2020, № 12. URL: [ivdon.ru/ru/magazine/archive/12y2020/6709](http://ivdon.ru/ru/magazine/archive/12y2020/6709).
7. Сидорова А.В., Степин П.И., Сидоров В.Н. Имитационное моделирование колебаний центра масс колесной машины с помощью программы Simulink // Инженерный вестник Дона, 2020, № 4. URL: [ivdon.ru/ru/magazine/archive/n4y2020/6395](http://ivdon.ru/ru/magazine/archive/n4y2020/6395).
8. Сидоров М.В., Сидорин Р.В. Обоснование массы пикапа-тягача из условия сцепления с дорогой при изменении угла подъема // Международный технико-экономический журнал, 2020, № 6. С. 50-55.



## References

1. Zaruckij S.A., Vlasenko E.A. Inzhenernyj vestnik Dona, 2019, № 8. URL: [ivdon.ru/ru/magazine/archive/n1y2018/4753](http://ivdon.ru/ru/magazine/archive/n1y2018/4753).
2. ZHilejkin M.M. Matematicheskie modeli sistem transportnykh sredstv [Mathematical models of vehicle systems]. M.: MGTU im. N.E.H. Baumana, 2018, 100 p.
3. Sudejko, O. V., Sidorov V.N., Sidorov M.V. AgroEkoInfo, 2021, pp. 1-11.
4. Polungyan, A.A. Vestnik MGTU im. N.E. Baumana. Ser. Mashinostroenie, 2003, № 4, pp. 15–25.
5. Kut'kov G.M. Traktory i avtomobili. Teoriya i tekhnologicheskie svojstva [Tractors and cars. Theory and technological properties]. M.: Infa-M, 2014, 506 p.
6. Sidorov M.V., Sidorov V.N. Inzhenernyj vestnik Dona, 2020, № 12. URL: [ivdon.ru/ru/magazine/archive/12y2020/6709](http://ivdon.ru/ru/magazine/archive/12y2020/6709)
7. Sidorova A.V., Stepin P.I., Sidorov V.N. Inzhenernyj vestnik Dona, 2020, № 4. URL: [ivdon.ru/ru/magazine/archive/n4y2020/6395](http://ivdon.ru/ru/magazine/archive/n4y2020/6395).
8. Sidorov M.V., Sidorin R.V. Mezhdunarodnyj tekhniko-ekonomicheskij zhurnal, 2020, № 6. pp. 50-55.