

## Автоматизированная система безопасности для майнинг-ферм контейнерного типа

*А.А. Фаттахова, М.А. Сафин*

*Казанский государственный энергетический университет*

**Аннотация:** В работе описана автоматизированная система безопасности для майнинг-контейнера: система защиты от короткого замыкания, для плавного запуска оборудования, контроля температуры и предупреждения возгорания устройств.

**Ключевые слова:** майнинг, электробезопасность, поддержание температуры, предупреждение пожара, автоматизированная система.

Майнинг - добыча новых цифровых структур, обеспечивающая возможность функционирования криптовалют- одна из самых активно развивающихся отраслей на данный момент [1]. Как и другие инновации, она имеет ряд особенностей, которые усложняют её непрерывную работу. На данный момент не существует системы, которая бы смогла сделать процесс майнинга комфортным и безопасным для пользователя. Кроме того, несмотря на огромную стоимость оборудования, многие майнеры пренебрегают установкой системы безопасности, которая поможет избежать простоев и поломок оборудования, хотя прекрасно знают о рисках. Необходимость этой системы неоспорима, а её стоимость значительно ниже, чем вероятные потери.

Проанализируем риски и смоделируем такую систему. Рассмотрим её функциональные части, рассчитаем примерную стоимость установки и обслуживания [2]. Следует уточнить, что реализация такой системы возможна только на майнинг-фермах контейнерного типа, так как для помещений, размер которых значительно превышает контейнер, её будет недостаточно.

Для начала необходимо понять, с каким оборудованием мы имеем дело. Сейчас майнинг на видеокартах довольно редкое явление, вместо них

---

используют оборудование, настроенное и созданное специально для этих целей. ASIC – интегральная схема специального назначения, существующая исключительно для майнинга. Он состоит из микросхем, блока памяти и охлаждающего элемента. Такой майнер умеет добывать одну-две криптовалюты, и не подходит для других целей. Его производительность превышает видеокарты в десятки раз, а энергопотребление всего в пару-тройку, что и делает его намного более экономичным и логичным решением для тех, кто хочет заработать на рынке криптовалют [3].

Однако у ASIC есть ряд минусов, которые могут усложнить процесс майнинга. Первый - сильный нагрев, из-за которого оборудованию необходима хорошая вентиляционная система, которая в свою очередь создаёт большой шум. Второй – большое потребление энергии, что делает оборудование крайне чувствительным к скачкам напряжения. Кроме того, ASIC сложно ремонтировать, поэтому лучше не допускать их поломки и своевременно заботиться о состоянии.

Первоочередное - защита от скачков напряжения и короткого замыкания. В идеале каждая единица техники должна быть оснащена автоматом, однако чаще всего их устанавливают всего несколько штук на весь контейнер, хоть это не гарантирует полной безопасности, но значительно снижает вероятность возникновения проблем [4]. Для уменьшения нагрузки на сеть предлагаем использовать систему плавного включения. Например: все машины включаются по очереди, с перерывом в несколько секунд. Также необходима система распределения нагрузки, которая будет регулировать поступающее из сети напряжение и выравнять сигнал.

На рис.1 представлен пример программы для реализации системы плавного пуска устройств [5]. Задержку включения каждого устройства

---

можно корректировать как индивидуально, так и поставить одну величину на всё подключаемое оборудование. Для примера использовано программируемое логическое реле OWEN ПР110-24.8Д.4Р-Ч [6].

В данном случае дешевле будет установить автоматический выключатель и реле с программой для плавного включения, чем устройство плавного пуска (20700 вместо 38000 рублей).

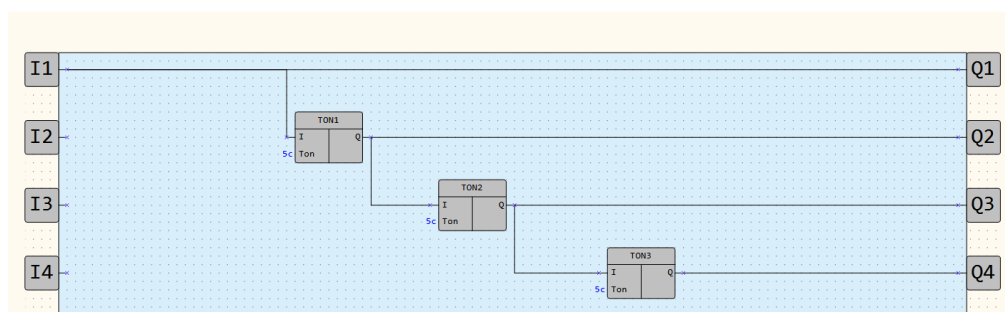


Рис. 1. - Пример программы для реализации системы плавного пуска на языке FBD (Function Block Diagram)

В программе в качестве примера описан процесс последовательного включения четырех приборов с промежутком в пять секунд. На вход I1 подается напряжение, и оно напрямую передается на выход Q1, затем через пять секунд так же подается на выход Q2, далее с тем же временным промежутком на Q3 и Q4.

Физическая схема (рис.2) будет состоять из двух элементов: автоматического выключателя ES (нужен для экстренного отключения прибора от сети при скачке напряжения) и реле ЕС, на которое загружена программа для плавного пуска системы.

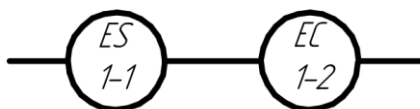


Рис. 2. - Схема системы плавного пуска

Во время работы техника сильно нагревается, и встроенная система охлаждения не может удерживать температуру в пределах безопасного диапазона. Вентиляция сможет обеспечить циркуляцию воздуха, а система контроля температуры (охлаждающие и нагревающие элементы, а также датчики температуры и влажности) сделают процесс майнинга не только безопаснее, но и продуктивнее. За счет постоянного внешнего охлаждения вероятность перегрева значительно уменьшается, а значит техника будет работать дольше и эффективнее.

При работе ASIC нагреваются до 75, а иногда и до 100 градусов Цельсия. Рекомендованная температура окружающей среды при этом находится в диапазоне от 15 до 35°C. В программе, представленной ниже, реализована функция поддержания температуры в помещении на заданном уровне. С датчика температуры сигнал приходит в порт AI1, после чего из его значения вычитается уставка, а далее полученная величина сравнивается с нулем. Если разность температур больше нуля, то сигнал поступает в порт Q8 и включается охлаждающий элемент. Если ниже, то сигнал поступает в порт Q7 и начинает работать нагревающее воздух оборудование [7]. Этот функционал позволяет использовать майнинг-ферму бесперебойно, и в холодное и в теплое время года, и обеспечивает безопасное и эффективное функционирование системы при любых температурных условиях. В примере использовано реле фирмы OWEN PP205-230.1211.22.X.0 .

---

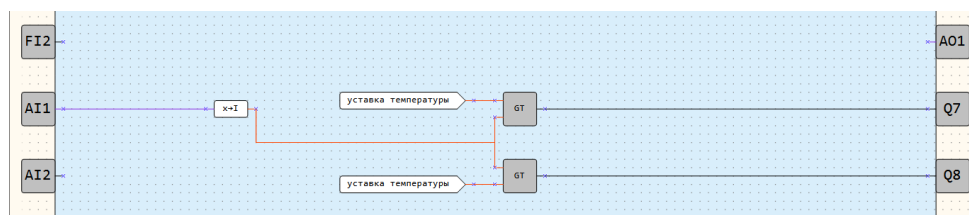


Рис. 3. - Программа контроля температуры на языке FBD (Function Block Diagram)

Физическая схема будет состоять из: датчика температуры ТЕ, контроллера TRC, на который записана программа, описанная выше, нагревательного и охлаждающего элементов.

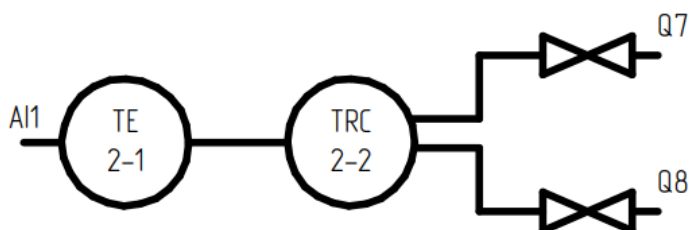


Рис. 4. - Схема для контроля температуры

Система автоматического пожаротушения и предупреждения возгорания также является важной частью обеспечения бесперебойной и безопасной работы фермы. Но сложность состоит в том, что стандартные методы не подходят для дорогой техники, так как после их применения ей необходим ремонт или даже полная замена. Вместо стандартного датчика дыма, который может среагировать слишком поздно из-за активной работы системы вентиляции [8], предложено использовать тепловизор [9]. С помощью программы его можно настроить так, чтобы в случае перегрева ASIC его питание было остановлено, а пользователь получил сигнал о

происшествии и смог вовремя заменить или починить поврежденную технику. В момент перед выключением тепловизор так же делает снимок, что упрощает поиск неисправности. Эта система требует точной настройки и при её использовании есть вероятность столкнуться с трудностями, однако на данный момент она больше других удовлетворяет требованиям.

Максимальная рабочая температура устройства во время работы может достигать до 100°C. Значения, превышающие 100°C уже считаются опасными для оборудования. Если такие значения будут получены тепловизором, то устройство незамедлительно будет отключено от сети. В программе записан этот процесс. На вход (AI2) приходит максимальное значение температуры, затем его сравнивают со 100°C, и если оно больше или равно, то подача питания останавливается ( $Q8=0$ ) [10]. В примере использовано реле фирмы OWEN ПР205-230.1211.22.X.0 .

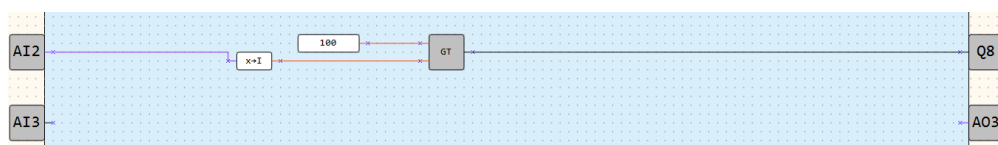


Рис. 5. - Программа прекращения подачи питания при перегреве на языке FBD (Function Block Diagram)

Схема состоит из тепловизора ТТ, для контроля температуры, контроллера ТАРС и автоматического выключателя.



Рис. 6. - Схема для прекращения подачи питания при перегреве

Эти системы смогут сделать работу майнинг контейнера безопасной как для людей, так и для техники. Их цена, в сравнении со стоимостью

оборудования, совсем небольшая, а монтаж и наладка займут не много времени. Экономическая выгода очевидна, ведь в случае поломки оборудования из-за перегрева, короткого замыкания или пожара их ремонт и замена обойдутся в сотни тысяч, а общая стоимость вышеописанных систем около 100000 рублей.

Автоматизация может сделать работу контейнера контролируемой и безопасной, продлить срок эксплуатации оборудования, повысить эффективность майнинга и просто обезопасить владельца от экономических рисков [11].

### Литература

1. Чистяков, М.А. Система характеристик криптовалют // Вестник науки и образования. 2019. №11-3 (65). С.212.
2. Уткин, М. О. Создание комплексной автоматизированной системы управления майнинг фермой с функциями контроля доступа, пожарной сигнализации и управления электроснабжением потребителей // Современные цифровые технологии: проблемы, решения, перспективы: национальная (с международным участием) научно-практическая конференция, Казань, 19–20 мая 2022 года. – Казань: Казанский государственный энергетический университет, 2022. – С. 255-257.
3. Adamova, K. methods of mining cryptocurrencies // Danish Scientific Journal. 2023. No. 79. pp. 7-10.
4. Charyyeva, G. Power Surge: a threat to modern grids // Cognitio Rerum. 2024. No. 6. pp. 22-23.
5. Лазарева Н. Б. Оптимальный подход к разработке программного обеспечения с использованием современных методологий и технических средств // Инженерный вестник Дона, 2020, №10. URL: [ivdon.ru/ru/magazine/archive/n10y2020/6625](http://ivdon.ru/ru/magazine/archive/n10y2020/6625)

6. Долидзе А.Н. Сравнительный анализ ключевых особенностей контроллеров Siemens LOGO! и ОВЕН ПР200, с целью взаимозаменения в учебном процессе // Инженерный вестник Дона. 2023. №7. URL: ivdon.ru/ru/magazine/archive/n7y2023/8569

7. Гуляев, А. В. Программирование логических контроллеров в среде CoDeSys для автоматизированных систем управления. – Хабаровск: ДВГУПС, 2022. 64 с

8. Буцынская Т.А., Фёдоров В.Ю., Буй Суан Хоа. О сокращении временных задержек в АСУ противопожарной защитой объекта // Технологии техносферной безопасности: интернет-журнал. Вып. 5 (39). 2011. 4 с.

9. Фролов, С. Р., Касаткина Т. И. Анализ устройства, принципа работы и возможностей технического применения тепловизоров // Развитие науки и практики в глобально меняющемся мире в условиях рисков: сборник материалов XXV Международной научно-практической конференции, Москва, 30 января 2024 года. Москва: Общество с ограниченной ответственностью "Издательство АЛЕФ", 2024. С. 246-254.

10. Collins K. PLC Programming for Industrial Automation. Exposure, 2006. P. 119.

11. Круликовский А. П., Михайлов А. В. Анализ эффективности работы майнинг фермы. Менеджмент создания проекта майнинг фермы // Теория и практика экономики и предпринимательства : XVII Всероссийская с международным участием научно-практическая конференция, Симферополь-Гурзуф, 23–25 апреля 2020 года / Крымский федеральный университет имени В. И. Вернадского. Симферополь: ИП Зуева Т. В., 2020. С. 270-272.

## References

1. Chistjakov, M.A. Sistema Vestnik nauki i obrazovanija. 2019. №11-3 (65). p.212.
2. Utkin, M. O. Sovremennye cifrovye tehnologii: problemy, reshenija, perspektivy: nacional'naja (s mezhdunarodnym uchastiem) nauchno-prakticheskaja





konferencija, Kazan', 19–20 maja 2022 goda. Kazan': Kazanskij gosudarstvennyj jenergeticheskij universitet, 2022. p. 255-257.

3. Adamova, K. Danish Scientific Journal. 2023. No. 79. pp. 7-10.
4. Charyyeva, G. Cognitio Rerum. 2024. No. 6. pp. 22-23.
5. Lazareva N. B. Inzhenernyj vestnik Dona, 2020, №10. URL: [ivdon.ru/ru/magazine/archive/n10y2020/6625](http://ivdon.ru/ru/magazine/archive/n10y2020/6625)
6. Dolidze A.N. Inzhenernyj vestnik Dona. 2023. №7. URL: [ivdon.ru/ru/magazine/archive/n7y2023/8569](http://ivdon.ru/ru/magazine/archive/n7y2023/8569)
7. Guljaev, A. V. Programmirovanie logicheskikh kontrollerov v srede CoDeSys dlja avtomatizirovannyh sistem upravlenija. [Programming of logic controllers in the CoDeSys environment for automated control systems]. Habarovsk: DVGUPS, 2022.p. 64.
8. Bucynskaja T.A., Fjodorov V.Ju., Buj Suan Hoa. Tehnologii tehnosfernoj bezopasnosti: internet-zhurnal. Vyp. 5 (39). 2011. P. 4.
9. Frolov, S. R., Kasatkina T. I. Razvitie nauki i praktiki v global'no menjajushhemsja mire v uslovijah riskov: sbornik materialov XXV Mezhdunarodnoj nauchno-prakticheskoy konferencii, Moskva, 30 janvarja 2024 goda. Moskva: Obshhestvo s ogranichennoj otvetstvennost'ju "Izdatel'stvo ALEF", 2024. p. 246-254.
10. Collins K. Exposure, 2006. p. 119.
11. Krulikovskij A. P., Mihajlov A. V. XVII Vserossijskaja s mezhdunarodnym uchastiem nauchno-prakticheskaja konferencija, Simferopol'-Gurzuf, 23–25 aprelja 2020 goda. Krymskij federal'nyj universitet imeni V. I. Vernadskogo. Simferopol': IP Zueva T. V., 2020.0 pp. 270-272.

**Дата поступления: 3.11.2024**

**Дата публикации: 15.12.2024**